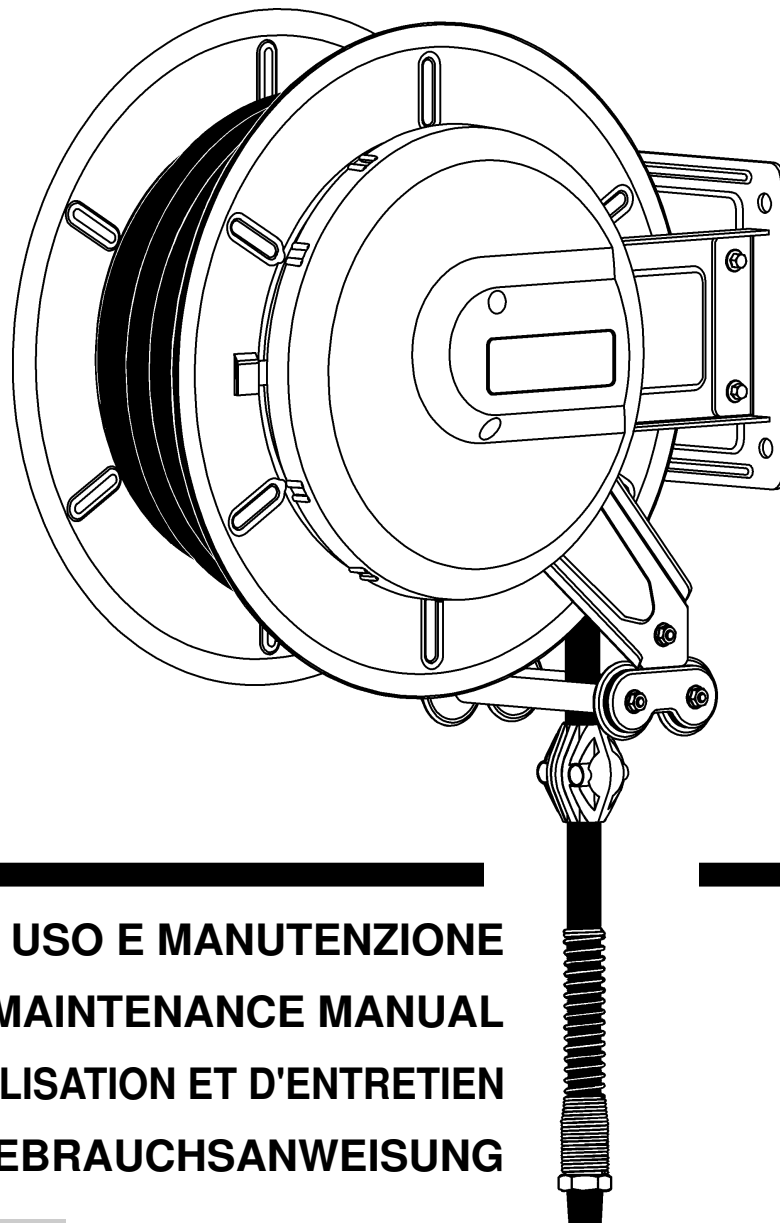


AVVOLGITUBO AUTOMATICI
AUTOMATIC HOSE REELS

ENROULEURS AUTOMATIQUES
AUTOMATISCHE SCHLAUCHAUFROLLER

MODELS: V VL VX VLX



**MANUALE USO E MANUTENZIONE
USE AND MAINTENANCE MANUAL
NOTICE D'UTILISATION ET D'ENTRETIEN
GEBRAUCHSANWEISUNG**



COSTRUZIONI MECCANICHE TORINO RENATO
S. Chiaffredo - Strada antica di Cuneo, 43
12022 BUSCA (CUNEO) ITALY
Tel. ++39 0171 937152 - Fax ++39 0171 937302
E-mail: info@faicomitaly.com - www.faicomitaly.com

I

1 - NORME GENERALI APPLICATE

Questo manuale ha lo scopo di dare informazioni sul corretto montaggio, uso e manutenzione degli avvolgitubo in modo che non si possano verificare incidenti.

L'avvolgitubo è stato progettato in conformità alle attuali normative della Comunità Europea e precisamente:

- UNI EN 292/1, EN 292/2 : "Sicurezza del macchinario: Principi Fondamentali di Progettazione".
- UNI EN 294 : "Sicurezza del macchinario: Distanze di sicurezza per impedire il raggiungimento di zone pericolose con gli arti superiori".

.....INDICE DEGLI ARGOMENTI.....

1	NORME GENERALI APPLICATE
2	CARATTERISTICHE TECNICHE MOD. V - VL
3	CARATTERISTICHE TECNICHE MOD. VX - VLX
4	INSTALLAZIONE
5	ALLACCIAMENTO
6	USO E MANUTENZIONE
7	MONTAGGIO DEL TUBO
8	SOSTITUZIONE DEL TUBO
9	SOSTITUZIONE DELLA MOLLA
10	PARTI DI RICAMBIO
11	DICHIARAZIONE DI CONFORMITA'

GB

1 - GENERAL RULES APPLIED

This manual is giving information about a correct assembly, use and maintenance of the hose reels in order to prevent accidents. The hose reel has been planned in conformity to the present EEC rules and namely:

- UNI EN 292/1, EN 292/2: Safety of the machines : General design methods"
- UNI EN 294 : "Safety of the machines : Safety Distances to prevent danger zones being reached by the upper limbs"

..... INDEX OF SUBJECT MATTERS

1	GENERAL RULES APPLIED
2	TECHNICAL CHARACTERISTICS MODELS V - VL
3	TECHNICAL CHARACTERISTICS MODELS VX - VLX
4	INSTALLATION
5	LINK
6	USE AND MAINTENANCE
7	MOUNTING OF THE HOSE
8	REPLACEMENT OF THE HOSE
9	REPLACEMENT OF THE SPRING
10	SPARE PARTS
11	DECLARATION OF CONFORMITY

F**1 - NORMES GENERALES APPLIQUEES**

Ce manuel a été conçu pour donner des renseignements pour un montage correct, pour l'utilisation et l'entretien des enrouleurs afin d'éviter de possibles accidents.

L'enrouleur a été projeté conformément aux actuelles normes de la Communauté Européenne et précisément:

- UNI EN 292/1, EN 292/2: "Sécurité de la machinerie: Eléments fondamentaux de projet"
- UNI EN 294: "Sécurité de la machinerie: Distances de sécurité pour empêcher l'approche de zones dangereuses par les articulations supérieures."

.....INDEX DES ARGUMENTS.....

1	NORMES GENERALES APPLIQUEES
2	CARACTERISTIQUES TECHNIQUES MODELES V - VL
3	CARACTERISTIQUES TECHNIQUES MODELES VX - VLX
4	INSTALLATION
5	BRANCHEMENT
6	UTILISATION ET ENTRETIEN
7	MONTAGE DU TUYAU
8	REPLACEMENT DU TUYAU
9	REPLACEMENT DU RESSORT
10	PIECES DETACHEES
11	DECLARATION DE CONFORMITE

D**1 - ALLGEMEIN ANGEWENDETE BESTIMMUNGEN**

Aus dieser Betriebsanleitung sind sämtliche Hinweise und Vorschriften für eine korrekte Montage sowie eine richtige Handhabung (gefahrlose Benützung) zu entnehmen.

Der Schlauchaufroller wurde conform den aktuellen Normen (Bestimmungen) der EG entwickelt, unter anderem:

- UNI EN 292/1 , EN 292/2 : Maschinensicherheit : "Konstruktionsgrundsätze " und UNI EN 294 Maschinensicherheit: Sicherheitsabstände, um die Berührung von gefährlichen Zonen mit den oberen Gliedern zu vermeiden.

.....INHALTSVERZEICHNIS.....

1	ALLGEMEINE ANGEWENDETE NORMEN
2	TECHNISCHE EIGENSCHAFTEN MOD. V - VL
3	TECHNISCHE EIGENSCHAFTEN MOD. VX - VLX
4	INSTALLATION
5	ANSCHLUSS
6	GEBRAUCH UND WARTUNG
7	MONTAGE DES SCHLAUCHES
8	AUSWECHSLUNG DES SCHLAUCHES
9	AUSWECHSLUNG DER FEDER
10	ERSATZTEILE
11	KONFORMITÄTSERKLÄRUNG

I

2 - CARATTERISTICHE TECNICHE MOD. V - VL

Gli avvolgitubo modello V - VL sono costruiti in lamiera d' acciaio stampata e verniciata a polveri epossidiche per garantire una buona durata nel tempo.

Gli apparecchi riavvolgono automaticamente il tubo mediante una molla in acciaio di alta qualità incorporata nel tamburo e permettono di arrestarlo alla lunghezza voluta tramite un dispositivo automatico.

Questi avvolgitubo devono essere utilizzati esclusivamente per la distribuzione di fluidi alle pressioni e temperature indicate nelle tabelle. A ciascun modello corrisponde uno specifico fluido. Si declina ogni responsabilità per anomalie o pericolosità che derivano dal montaggio di tubi con caratteristiche ed impieghi diversi da quelli descritti.

Gli avvolgitubo nella versione senza tubo sono forniti con la molla scarica. Seguire le istruzioni descritte al capitolo "MONTAGGIO DEL TUBO".

GB

2 - TECHNICAL CHARACTERISTICS MODELS V - VL

The hose reels models V - VL are made of moulded steel and painted with electrostatic powder system in order to guarantee a long life of the product.

The hose rolling is done automatically by a spring made of high quality iron, incorporated in the drum.

The stop can be done at any desired length, through an automatic locking device.

These hose reels have to be used only for distributing fluids, at the pressures and temperatures indicated on the schedule. Every hose reel code is corresponding to a different kind of fluid.

We decline any responsibility for anomalies or dangers which could arise by an hose assembly with characteristics and uses different from the ones described herein.

The hose reels supplied without hose are provided with the unloaded spring. Follow the instructions described at the chapter " HOSE ASSEMBLY".

F

2 - CARACTERISTIQUES TECHNIQUES MODELES V - VL

Les enrouleurs modèles V - VL sont construits en tôle d'acier imprimée et laquée par poudre pour garantir solidité et durée.

Les appareils réenroulent automatiquement le tuyau par un ressort traité haute qualité incorporé dans le tambour. Le tuyau peut être arrêté à la longueur demandée par un dispositif automatique.

Ces enrouleurs doivent être utilisés seulement pour la distribution de fluides aux pressions et températures indiquées sur les prospectus.

Le constructeur décline toute responsabilité pour les anomalies ou les dangers qui pourraient être causés d'un montage de tuyaux avec caractéristiques et utilisations différentes de celles décrites.

Les enrouleurs sans tuyau sont livrés avec le ressort déchargé. Suivre le mode d'emploi du chapitre "MONTAGE DU TUYAU".

D

2 - TECHNISCHE EIGENSCHAFTEN MOD. V - VL

Um eine lange Lebensdauer zu gewährleisten sind die Schlauchaufroller Modell V-VL aus Stahlblech gebaut, und der Lack wurde magnetisch gespritzt.

Die Aufrollung des Schlauches wird durch eine qualitativ hochwertige Stahlfeder, welche in der Trommel intergriert ist, automatisch gesteuert. Durch eine automatische Vorrichtung wird ermöglicht, die gewünschte Länge abzustoppen.

Diese Schlauchaufroller dürfen ausschliesslich nur für die angegebene Flüssigkeitsverteilung, Druck und Temperaturen eingesetzt werden. Für jedes Modell das entsprechende Fluid. (siehe Tabelle).

Bei Schäden oder Unfällen infolge von unsachgemässer Installation/Gebrauch wird jede Haftung abgelehnt.

ACHTUNG: Die Schlauchaufroller "Ausführung ohne Schlauch" werden mit ungespannter Federung geliefert. Es sind die Anweisungen unter Kapitel "MONTAGE DES SCHLAUCHES" zu befolgen.

Avvolgitubo modello V senza tubo
Hose reels model V without hose

Enrouleur modele V sans tuyau
Schlauchaufroller mod. V ohne Schlauch

FLUIDO FLUID FLUIDE FLUSSIGKEIT	MAX. PRESS. MAX. PRESS. PRESSION MAX. MAX. DRUCK	CODICE CODE CODE ART. NR.	ENTRATA INLET ENTREE EINGANG	MAX. CAPACITA' CAPACITY CAPACITE MAX MAX. LEISTUNG
ARIA - AIR LUFT - AIR	60 Bar	V603815ST V601215ST	G 3/8" F G 1/2" M	15 m 15 m
ACQUA - WATER WASSER - EAU 40°C Max.				
OLIO - OIL OEL - HUILE				
ARIA - AIR LUFT - AIR	18 Bar	V183820ST	G 3/8" F	20 m
GRASSO - GREASE FETT - GRAISSE	400 Bar	V4G1415ST	G 1/4" F	15 m
ACQUA - WATER WASSER - EAU 150°C	400 Bar	V4H3815ST	G 3/8" F	15 m

Avvolgitubo modello VL senza tubo
Hose reels model VL without hose

Enrouleur modele VL sans tuyau
Schlauchaufroller mod. VL ohne Schlauch

FLUIDO FLUID FLUIDE FLUSSIGKEIT	MAX. PRESS. MAX. PRESS. PRESSION MAX. MAX. DRUCK	CODICE CODE CODE ART. NR.	ENTRATA INLET ENTREE EINGANG	MAX. CAPACITA' CAPACITY CAPACITE MAX. MAX. LEISTUNG
ARIA - AIR LUFT - AIR	60 Bar	VL603820ST VL601220ST	G 3/8" F G 1/2" M	20 m 20 m
ACQUA - WATER WASSER - EAU 40°C Max.				
OLIO - OIL OEL - HUILE				
ARIA - AIR LUFT - AIR	18 Bar	VL183825ST	G 3/8" F	25 m
GRASSO - GREASE FETT - GRAISSE	400 Bar	VL4G1420ST	G 1/4" F	20 m
ACQUA - WATER WASSER - EAU 150°C	400 Bar	VL4H3820ST	G 3/8" F	20 m

Avvolgitubo modello V completi di tubo
Hose reels model V with hose

Enrouleur modele V avec tuyau
Schlauchaufroller mod. V inkl. Schlauch

FLUIDO FLUID FLUIDE FLUSSIGKEIT	MAX. PRESS. MAX. PRESS. PRESSION MAX MAX. DRUCK.	CODICE CODE CODE ART. NR.	ENTRATA INLET ENTREE EINGANG	TUBO DIAM. HOSE DIAM. TUYAU SCHLAUCH	LUNGH.TUBO HOSE LENGHT LONGUEUR TUYAU SCHLAUCHLANGE
ARIA - AIR LUFT - AIR ACQUA - WATER WASSER - EAU 40 °C Max.	18 Bar	V180810	G 3/8" F	8 x 14	10 m
		V180815	G 3/8" F	8 x 14	15 m
		V180820	G 3/8" F	8 x 14	20 m
		V181010	G 3/8" F	10 x 17	10 m
		V181015	G 3/8" F	10 x 17	15 m
		V181020	G 3/8" F	10 x 17	20 m
		V181310	G 1/2" M	13 x 20	10 m
		V181315	G 1/2" M	13 x 20	15 m
ARIA - AIR LUFT - AIR	20 Bar	V200820PU	G 3/8" F	PU 8 x 12	20 m
		V200825PU	G 3/8" F	PU 8 x 12	25 m
		V201020PU	G 3/8" F	PU 10 x 14	20 m
		V201025PU	G 3/8" F	PU 10 x 14	25 m
		V201315PU	G 1/2" F	PU 13 x 18	15 m
OLIO - OIL OEL - HUILE ACQUA - WATER WASSER - EAU 40 °C Max.	60 Bar	V603810	G 3/8" F	3/8"	10 m
		V603815	G 3/8" F	3/8"	15 m
		V601210	G 1/2" M	1/2"	10 m
		V601215	G 1/2" M	1/2"	15 m
GRASSO - GREASE FETT - GRAISSE	400 Bar	V4G1410	G 1/4" F	1/4"	10 m
		V4G1415	G 1/4" F	1/4"	15 m
ACQUA 150 °C WATER 150 °C WASSER 150 °C EAU 150 °C	400 Bar	V4H3810	G 3/8" F	3/8" blue	10 m
		V4H3815	G 3/8" F	3/8" blue	15 m
		V4H5110	G 3/8" F	5/16" blue	10 m
		V4H5115	G 3/8" F	5/16" blue	15 m

Avvolgitubo modello VL completi di tubo
Hose reels model VL with hose

Enrouleur modele VL avec tuyau
Schlauchaufroller mod. VL inkl. Schlauch

FLUIDO FLUID FLUIDE FLUSSIGKEIT	MAX. PRESS. MAX. PRESS. PRESSION MAX. MAX. DRUCK	CODICE CODE CODE ART. NR.	ENTRATA INLET ENTREE EINGANG	TUBO DIAM. HOSE DIAM. TUYAU SCHLAUCH	LUNGH.TUBO HOSE LENGHT LONGUEUR TUYAU SCHLAUCHLANGE
ARIA - AIR LUFT - AIR ACQUA - WATER WASSER - EAU 40 °C Max.	18 Bar	VL180825	G 3/8" F	8 x 14	25 m
		VL181020	G 3/8" F	10 x 17	20 m
		VL181025	G 3/8" F	10 x 17	25 m
		VL181315	G 1/2" M	13 x 20	15 m
		VL181320	G 1/2" M	13 x 20	20 m
		VL181610	G 1/2" M	16 x 23	10 m
		VL181615	G 1/2" M	16 x 23	15 m
		ARIA - AIR LUFT - AIR	20 Bar	VL201320PU	G 1/2" M
VL201325PU	G 1/2" M			PU 13 x 18	25 m
OLIO - OIL OEL - HUILE ACQUA - WATER WASSER - EAU 40 °C Max.	60 Bar	VL603820	G 3/8" F	3/8"	20 m
		VL601220	G 1/2" M	1/2"	20 m
GRASSO - GREASE FETT - GRAISSE	400 Bar	VL4G1420	G 1/4" F	1/4"	20 m
ACQUA - WATER WASSER - EAU 150 °C	400 Bar	VL4H3820	G 3/8" F	3/8" blue	20 m
		VL4H5120	G 3/8" F	5/16" blue	20 m

I**3 - CARATTERISTICHE TECNICHE MOD. VX - VLX**

Gli avvolgitubo modello VX - VLX sono costruiti interamente in acciaio inox AISI 304 ad eccezione di qualche particolare in Nylon e in alluminio.

Sono adatti per il lavaggio con acqua calda ad alta o bassa pressione (vedi tabella).

Non sono adatti per distribuire fluido per processo alimentare ma solo per diverse soluzioni di lavaggio. In rispetto alle normative comunitarie, questi avvolgitubo non devono essere posizionati in zone che possono venire a contatto con prodotti alimentari.

GB**3 - TECHNICAL CHARACTERISTICS MODELS VX- VLX**

The hose reels models VX-VLX are made of stainless steel AISI 304 except for some parts made of nylon and aluminium.

They are suitable for washing at high or low pressure (see the schedule).

They are not suitable for distribution of fluid for food process but only for different kinds of washing. According to the EEC rules these hose reels have not to be placed in areas where they might be in contact with food products.

F**3 - CARACTERISTIQUES TECHNIQUES MODELES VX - VLX**

Les enrouleurs modeles VX-VLX sont construits entièrement en acier inox AISI 304, à l'exception de quelques composants en nylon et en aluminium.

Ils sont adaptés au nettoyage à l'eau chaude à haute ou à basse pression (voir le prospectus).

Ils ne sont pas adaptés pour distribuer fluide pour le procédé alimentaire mais seulement pour différents types de nettoyage.

Conformément aux normes communautaires, ces enrouleurs ne doivent pas être placés en zones qui peuvent entrer en contact avec des produits alimentaires.

D**3 - TECHNISCHE EIGENSCHAFTEN MOD. VX - VLX**

Die Schlauchaufroller VX-VLX sind aus Edelstahl INOX AISI 304 ausser einiger Teile aus Nylon und Aluminium. Geeignet für Reinigung mit Heisswasser mit hohem oder niedrigem Druck (Siehe Tabelle). Nicht geeignet für Verarbeitung von Nahrungsmitteln, nur für die Reinigung.

Nach den Bestimmungen der EG-Normen dürfen diese Schlauchaufroller nicht in der Nähe und im Kontakt mit Lebensmittelprodukten plziert werden.

Mod. VX - VLX senza tubo / without hose / Ohne Schlauch / sans tuyau

FLUIDO FLUID FLUIDE FLUSSIGKEIT	MAX.PRESS MAX PRESS PRESSION MAX MAX. DRUCK	CODICE CODE CODE ART. NR.	ENTRATA INLET ENTREE EINGANG	CAPACITA CAPACITY CAPACITE LEISTUNG
ACQUA - WATER WASSER - EAU 100°C	60 Bar	VX601215ST VLX601220ST	G 1/2" M G 1/2" M	15 m 20 m
ACQUA - WATER WASSER - EAU 150°C	400 Bar	VX4H3815ST VLX4H3820ST	G 3/8" F G 3/8" F	15 m 20 m

Mod. VX - VLX con tubo / with hose / Inkl. Schlauch / avec tuyau

FLUIDO FLUID FLUIDE FLUSSIGKEIT	MAX PRESS MAX PRESS PRESSION MAX MAX. DRUCK	CODICE CODE CODE ART. NR.	ENTRATA INLET ENTREE EINGANG	D. TUBO HOSE D. TUYAU SCHLAUCH	L. TUBO HOSE L. LONGUEUR T. SCHLAUCHLANGE
ACQUA 80°C WATER 80°C WASSER 80°C EAU 80°C	10 Bar	VX101310K VX101315K VX101610K VLX101320K VLX101615K	G 1/2" M G 1/2" M G 1/2" M G 1/2" M G 1/2" M	13 x 21 blue 13 x 21 blue 16 x 24 blue 13 x 21 blue 16 x 24 blue	10 m 15 m 10 m 20 m 15 m
ACQUA 150°C WATER 150°C WASSER 150°C EAU 150°C	400 Bar	VX4H3810 VX4H3815 VX4H5110 VX4H5115 VLX4H3820 VLX4H5120	G 3/8" F G 3/8" F G 3/8" F G 3/8" F G 3/8" F G 3/8" F	3/8" blue 3/8" blue 5/16" blue 5/16" blue 3/8" blue 5/16" blue	10 m 15 m 10 m 15 m 20 m 20 m

I

4 - INSTALLAZIONE

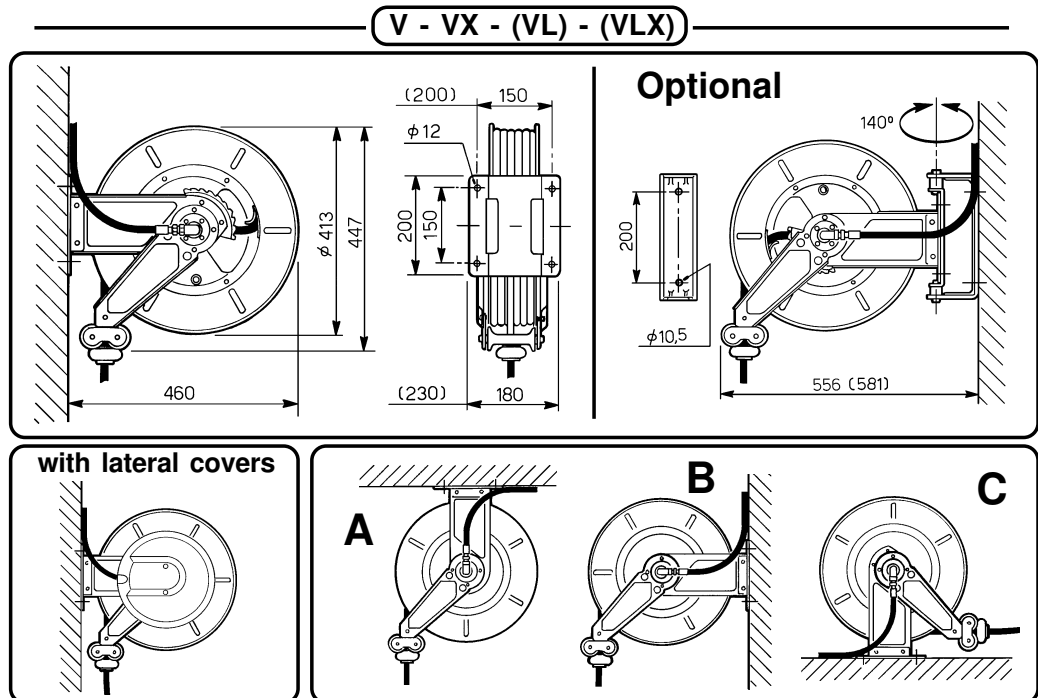
IMPORTANTE: L'avvolgitubo deve essere collocato a parete ad un'altezza minima dal pavimento di 2,50 m per evitare incidenti durante le operazioni di lavoro.

In casi particolari è possibile il montaggio a pavimento o come accessorio su altre macchine soltanto se viene applicata una protezione di tipo fisso. È possibile fissare i bracci guidatubo in tre diverse posizioni in modo da consentire l'installazione desiderata (vedi figure A-B-C).

Montare l'avvolgitubo già completo di tubo su pareti rigide e consistenti impiegando 4 tasselli diametro 10 mm.

Il montaggio con la staffa girevole (optional) va eseguito impiegando 2 tasselli diametro 10 mm.

ATTENZIONE! La ditta costruttrice declina ogni responsabilità per danni a persone o cose causate da un montaggio non corretto dell'avvolgitubo.

**GB**

4 - INSTALLATION

IMPORTANT : The hose reel has to be wall mounted at a minimum height of the floor of 2.50 m in order to prevent accidents during work operations.

In particular cases it is possible to mount it on the floor or on other machines as accessory, only if complete with a fixed support. The hose-guide arms can be fixed in three different positions according to the hose reel installation (see pictures A-B-C). Mount the hose reel already complete with hose on stiff and consistent walls, using 4 dowels of 10 mm diameter. The assembly with the revolving stand (optional) shall be carried out using two dowels of 10 mm diameter.

WARNING! The manufacturer declines any responsibility for injuries to people or damages to things caused by a wrong assembly of the hose reel.

F

4 - INSTALLATION

IMPORTANT : L'enrouleur doit être fixé à paroi à une hauteur minimale du carrelage de 2,50 m afin d'éviter d'accidents lors des travaux.

En cas particuliers il est possible de le fixer à carrelage ou comme accessoire sur d'autres machines seulement en plaçant une protection fixe.

Il est possible de fixer les bras guide-tuyau en trois positions différentes pour permettre l'installation désirée (voir ill. A-B-C).

Monter l'enrouleur déjà équipé du tuyau sur parois rigides et consistantes, par l'intermédiaire de 4 trous diamètre 10 mm. Le montage avec le support pivotant (disponible en option) doit être effectué par l'intermédiaire de 2 trous diamètre 10 mm.

ATTENTION! Le constructeur décline toute responsabilité pour d'éventuels accidents corporels ou pour objets endommagés à cause d'un montage incorrect de l'enrouleur.

D

4 - INSTALLATION

WICHTIG : Der Schlauchaufroller muss an einer Wand mindestens 2.5 m ab Fussboden montiert werden. Nur dadurch ist die Sicherheit gewährleistet.

Unter besonderen Umständen, ist eine Montage am Fussboden oder als Zubehör über einer anderen Maschine möglich, jedoch nur fix montiert. Die Führung des Schlauchauslaufs kann in 3 verschiedenen Lagen verstellt werden um somit die Montage in der gewünschten Position zu ermöglichen (siehe Abbildungen A-B-C).

Der komplett ausgestattete Schlauchaufroller darf nur an widerstandsfähigen Orten mit 4 Dübeln 10 mm montiert werden. Zur Montage mit dem drehbaren Bügel werden 2 Dübel 10 mm verwendet.

ACHTUNG: Der Hersteller lehnt jede Haftung für Schäden ab, welche aus unsachgemässer Installation des Schlauchaufrollers entstehen.

I

5 - ALLACCIAMENTO

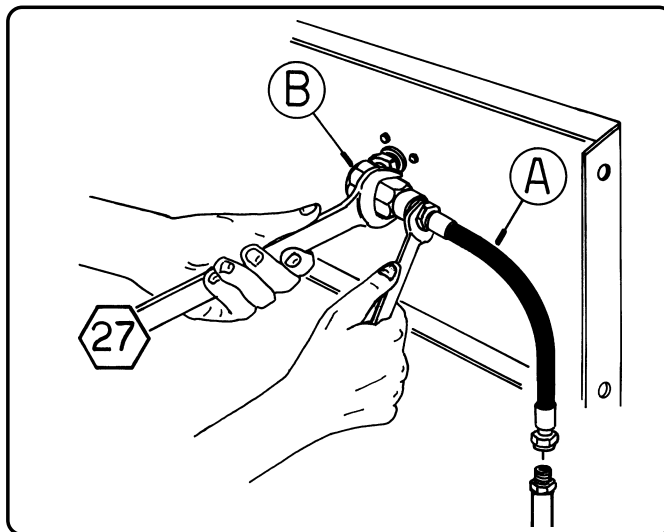
Gli avvolgitubo della serie aperta sono adatti per distribuire aria compressa, olio, grasso, acqua a bassa e ad alta temperatura alle pressioni già indicate in precedenza.

E' vietato l'uso della macchina per qualsiasi altro tipo di fluido.

Collegare sempre l'avvolgitubo alla linea mediante raccordi e tubo flessibile (A) con caratteristiche adatte all'impiego; soprattutto nel caso di alta pressione e temperatura.

IMPORTANTE! Quando si fa il serraggio del raccordo, trattenere con la chiave da 27 il giunto girevole (B) in modo da non danneggiarlo. In questo modo si possono evitare conseguenti perdite di fluido dalla guarnizione interna (avvolgitubo per alta pressione).

In rispetto alle normative, sulla linea di alimentazione all'avvolgitubo applicare un rubinetto a sfera in modo da facilitare le operazioni di manutenzione e da utilizzare come valvola di emergenza per situazioni pericolose.

**GB**

5 - LINK

The hose reels of the open series are suitable for distributing compressed air, oil, grease, water at low and high temperature, at the pressures already indicated.

It is forbidden to use the machine for any other kind of fluid. Always connect the hose reel to the line by the couplers and the flexible hose (A) suitable for this use, above all in case of high pressure and temperature.

IMPORTANT! When you lock the coupler, keep back the swivel joint by the 27 wrench (B) in order not to damage it. Thus it is possible to avoid consequent losses of fluid from the inside seal (hose reel for high pressure).

According to the rules, put a ball-tap on the feeding line of the hose reels in order to make the maintenance operations easier. The said ball-tap can be used as a safety valve for dangerous situations.

F

5 - BRANCHEMENT

Les enrouleurs de la série ouverte sont adaptés pour la distribution d'air comprimé, huile, graisse, eau à basse et haute température aux pressions déjà indiquées.

Il est interdit d'utiliser l'appareil pour n'importe quel type de fluide différent de ceux indiqués ci-dessus. Connecter toujours l'enrouleur à la ligne par les raccords et le tuyau flexible (A) avec caractéristiques adaptées à l'emploi, surtout en cas de haute pression et température.

IMPORTANT! En serrant le raccord, retenir par la clé 27 le joint tournant (B) afin de ne pas l'endommager. Ainsi on peut éviter de possibles pertes de fluide du joint tournant (enrouleur pour haute pression).

Conformément aux normes sur la ligne d'alimentation à l'enrouleur, appliquer une vanne à boisseau sphérique afin de faciliter les travaux d'entretien et à utiliser comme valve d'urgence pour situations dangereuses.

D

5 - ANSCHLUSS

Die Schlauchaufroller der offenen Serie sind geeignet für die Verteilung von Druckluft, Oel, Fett, Wasser zu hoher und niedriger Temperatur und zu oben genanntem Druck.

Die Verwendung des Gerätes für irgendwelche andere Flüssigkeiten ist untersagt.

Die Schlauchaufroller immer gradlinig mit Anschlüssen und flexiblem Schlauch (A) anschliessen, welche die richtigen Eigenschaften für diese Anwendung haben; das ist besonders wichtig für Hochdruck und hohe Temperaturen.

WICHTIG: Bei der Montage des Anschluss-Schlauches immer mit Schlüssel 27 mm das Drehgelenk festhalten, dadurch werden die Dichtungen geschützt. Laut den Vorschriften an die Speisungslinie des Schlauchaufrollers einen Kugelhahn anschliessen, um die Wartung zu erleichtern und ihn als Sicherheitsventil im Notfall zu verwenden.

I

6 - USO E MANUTENZIONE

Il dispositivo automatico d' arresto del tubo funziona su un arco corrispondente a 1/3 di giro del tamburo. Per sbloccare il tubo esercitare una lieve trazione sul tubo stesso.

E' importante sempre trattenere il tubo durante il riavvolgimento per impedire danni all' apparecchio, a persone o cose circostanti.

Evitare di salire sulla macchina o appoggiarvi materiale di qualsiasi genere.

Verificare periodicamente che l' avvolgitubo installato funzioni correttamente; che non vi siano perdite di fluido e che i raccordi siano ben serrati.

IMPORTANTE! Qualsiasi operazione di manutenzione deve essere eseguita da personale opportunamente addestrato tenendo conto delle informazioni date da questo manuale. Assicurarsi che la molla sia distesa senza carico prima di iniziare operazioni all'interno dell'avvolgitubo.

Chiudere sempre l' alimentazione del fluido all' apparecchio prima di eseguire qualsiasi manutenzione su di esso. Sostituire il tubo flessibile non appena presenta segni di usura o di deterioramento dovuto alle diverse condizioni dell' ambiente in cui si lavora. Si consiglia la sostituzione ogni anno nel caso sia usato poche ore alla settimana.

Sostituire la guarnizione di tenuta all'interno del giunto girevole se si verificano perdite per usura. Qualsiasi sostituzione di pezzi costituenti l' avvolgitubo deve essere fatta utilizzando ricambi originali (vedi lista ricambi).

Per qualsiasi anomalia e prima di procedere ad eventuali sostituzioni di pezzi si consiglia di interpellare la casa costruttrice.

Dopo ogni operazione di manutenzione ripristinare le eventuali protezioni.

GB

6 - USE AND MAINTENANCE

The automatic device to stop the hose is working on an area corresponding to 1/3 turn of the drum. For releasing the hose, put a light traction on it.

It is important always to keep the hose back when you rewind it, in order to avoid damages to the machine, injuries to people or to surrounding things.

Avoid to get on the machine or to lay any kind of material on it.

Check periodically the correct operation of the hose reel, and control that the couplers are well locked and there are no fluid losses.

IMPORTANT: Any maintenance operation shall be carried out by a suitably trained staff, following carefully the information given in this manual. Ensure that there is no tension in the spring before starting any operations inside the hose reel.

Always close the feeding of fluid to the machine before carrying out any maintenance on it.

Replace the flexible hose as soon as it shows any sign of wear and tear or of deterioration due to the different conditions of the labour environment. We advise you to replace it every year in case it is used for a few hours a week.

Replace the seal inside the revolving joint in case of losses due to wear and tear.

Any replacement of hose reel parts has to be done using original spare parts (see the spare parts list).

We advise you to contact the manufacturer for any possible anomaly and before replacing any part.

After every maintenance operation, put again the eventual supports.

F**6 - UTILISATION ET ENTRETIEN**

Le cliquet d'arrêt fonctionne sur une zone correspondante à 1/3 de tour du tambour. Pour débloquer le tuyau, exercer une courte traction sur le tuyau.

Il est important de toujours retenir le tuyau lors du réenroulement pour éviter d'éventuels accidents corporels ou de dégâts à objets environnants.

Eviter de monter sur l'appareil ou d'y appuyer n'importe quel type de matériel.

Contrôler de temps en temps que l'enrouleur fonctionne correctement; que les raccords soient bien serrés, qu'il n'y ait pas de pertes de fluide.

IMPORTANT! Tout travail d'entretien doit être effectué par des techniciens opportunément entraînés, suivant les instructions données sur ce manuel.

Toujour détendre le ressort avant de travailler dans l'enrouleur.

Fermer toujours l'alimentation du fluide à l'appareil avant d'effectuer n'importe quel travail d'entretien. Remplacer le tuyau flexible dès qu'il montre des marques d'usure ou de détérioration dues aux différentes conditions du milieu de travail. On conseille de le remplacer tous les ans si l'on utilise seulement quelques heures par semaine.

Remplacer le joint intérieur en cas de pertes dues à l'usure.

N'importe quel remplacement de pièces de l'enrouleur doit être fait en utilisant des pièces détachées originales (voir la liste des pièces détachées).

Pour n'importe quelle anomalie et avant de procéder à d'éventuels remplacements de pièces, on conseille de contacter le constructeur.

Après toute opération d'entretien, fixer de nouveau les éventuelles protections.

D**6 - GEBRAUCH UND WARTUNG (für den Schlauch)**

Die Funktion der automatischen Stopp-Vorrichtung entspricht 1/3 Drehung der Trommel. Um die Blockierung des Schlauches aufzuheben/zulösen, genügt ein leichter Zug am Schlauch.

Um Schäden am Apparat oder an Personen zu vermeiden, ist es wichtig, beim Aufrollen des Schlauches, denselben zu führen. Nicht auf die Maschine steigen oder irgendwelche Gegenstände darauf deponieren oder lagern.

Sich periodisch vergewissern, dass der installierte Schlauchaufroller korrekt funktioniert, dass keine Flüssigkeit austritt und die Wiederverbindung dicht ist.

WICHTIG: Jede Wartung muss von einer fachkundigen Person ausgeführt werden.

Stellen Sie sicher, daß keine Federspannung anliegt, bevor Sie die Rolle in Betrieb nehmen.

Es ist ratsam nach Gebrauch oder vor der Wartung immer den Zuflusshahnen abzusperren. (bei Flüssigkeit, Öl etc.)

Sobald irgendwelche Abnutzungserscheinungen am Schlauch auftreten muss er ausgewechselt werden. Es ist empfehlenswert, den Schlauch alljährlich zu ersetzen, auch wenn der Apparat wenige Stunden pro Woche benutzt wurde. Bei der Dichtung der inneren Halterung, bei der drehbaren Welle muss die Manchette ausgewechselt werden.

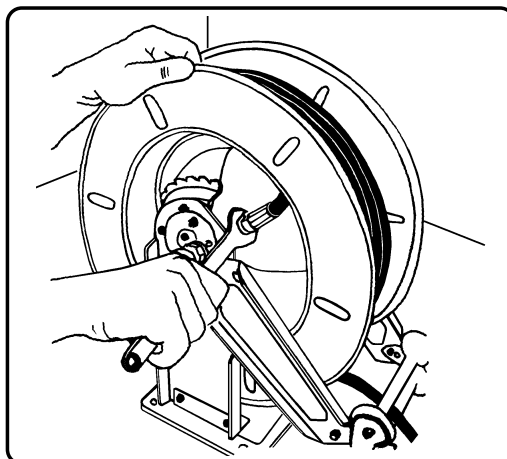
Es dürfen nur Original-Ersatzteile verwendet werden. Bei jeder allfällig auftretenden Fehlfunktion und evt. vor der Auswechslung der Ersatzteile ist es ratsam, für das weitere Vorgehen sich an den Hersteller zu wenden.

Gli avvolgitubo nella versione senza tubo sono forniti con la molla scarica.

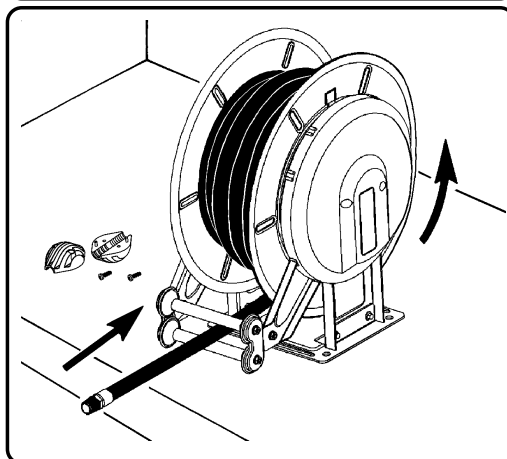
Utilizzare un tubo che abbia caratteristiche dimensionali e di pressione adatte all'impiego come descritto nelle tabelle in base al codice dell'avvolgitubo.

- 7.1) Fissare l'avvolgitubo in modo rigido al banco.
Inserire il tubo attraverso i rullini di guida, collegarlo al raccordo nel tamburo e stringere con la chiave adatta.
- 7.2) Ruotare il tamburo manualmente in modo da avvolgere tutto il tubo.
- 7.3) Afferrare l'estremità del tubo e far ruotare di un giro il tamburo nel senso opposto in modo da precaricare la molla.
Inserire nuovamente l'estremità del tubo attraverso i rullini di guida.
- 7.4) Montare il tampone di arresto alla distanza desiderata.
- 7.5) Srotolare e arrotolare interamente il tubo per verificare il corretto funzionamento.

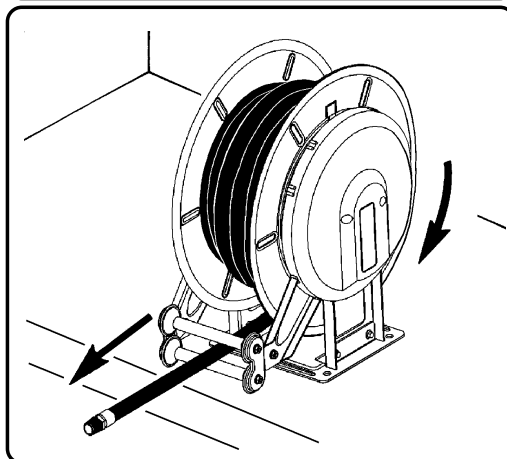
NON INSERIRE LE MANI O ALTRI OGGETTI ALL'INTERNO DEL TAMBURIO!



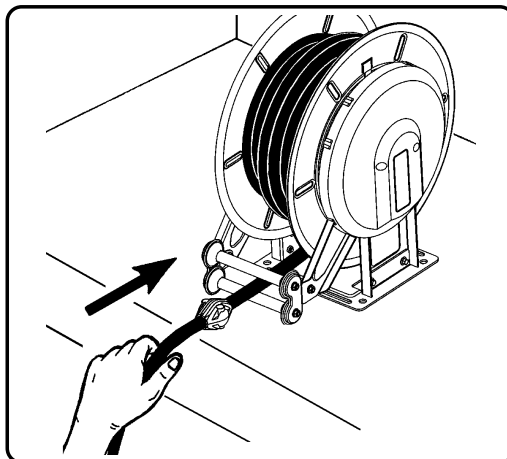
7.1



7.2



7.3



7.5

GB 7 - MOUNTING OF THE HOSE (Models without hose)

The hose reels without hose are supplied with the unloaded spring.

Use a hose with dimension and pressure characteristics suitable for use according to the hose reel model.

- 7.1) Fix the hose reel to the bench.
Put the hose between the guide rollers, connect it to the fitting which is inside the drum and tighten by the suitable wrench.
- 7.2) Rotate manually the drum in order to rewind completely the hose.
- 7.3) Hold the hose-end and rotate the drum 1 turn in the opposite direction to pre-load the spring. Insert again the hose-end between the guide rollers.
- 7.4) Put the hose rubber stopper at the desired length.
- 7.5) Unwind the hose and rewind it completely, to check if the hose reel works properly.

DO NOT PUT HANDS OR ANY OTHER THING INSIDE THE DRUM!

F 7 - MONTAGE DU TUYAU (Modèles sans tuyau)

Les enrouleurs sans tuyau sont livrés avec le ressort déchargé.

Utiliser un tuyau ayant des caractéristiques de dimensions et de pressions adaptées à l'emploi sur la base du modèle d'enrouleur.

- 7.1) Fixer l'enrouleur sur l'établi.
Insérer le tuyau dans les rouleaux de guidage, l'amener jusqu'au raccord dans le tambour et fixer la jonction sur le raccord avec la clé adaptée.
- 7.2) Tourner le tambour manuellement pour enrouler complètement le tuyau.
- 7.3) Prendre l'extrémité du tuyau et tourner pour un tour le tambour dans le sens opposé pour pré-charger le ressort. Insérer de nouveau l'extrémité du tuyau dans les rouleaux de guidage.
- 7.4) Monter la butée d'arrêt à la distance demandée.
- 7.5) Dérouler et enrouler complètement le tuyau pour contrôler le bon fonctionnement.

NE PAS METTRE LES MAINS OU AUTRE DANS LE TAMBOUR!

D 7 - MONTAGE DES SCHLAUCHES (Ohne Schlauch)

Die Schlauchaufroller ohne Schlauch werden mit ungespannter Feder geliefert.

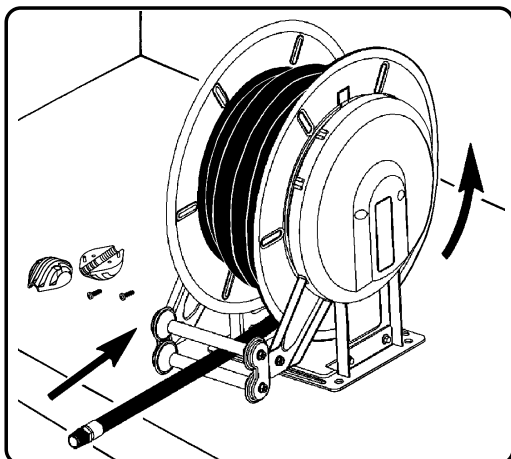
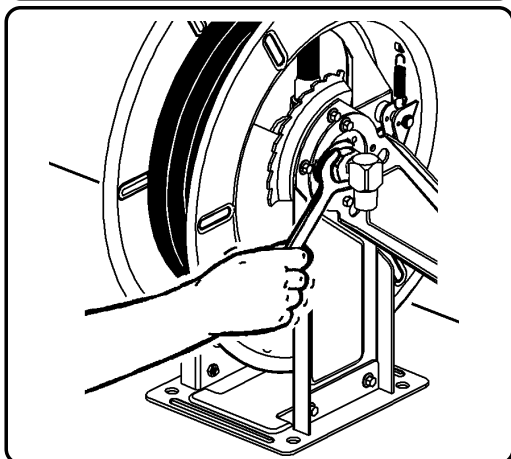
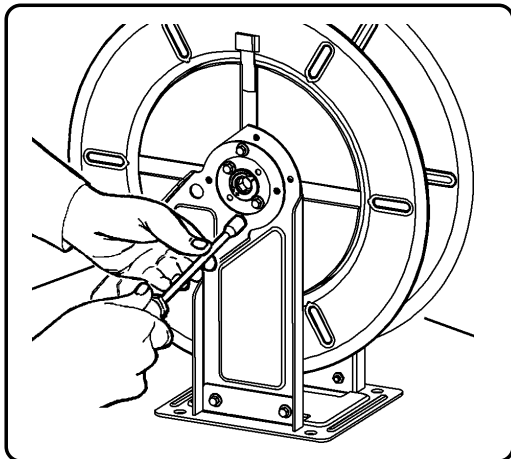
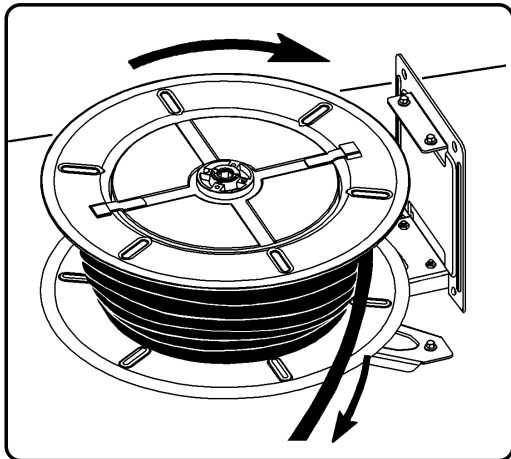
Es darf nur der vorgeschriebene Schlauch verwendet werden.

- 7.1) Den Schlauchaufroller an eine stabile Montagefläche montieren. Den Schlauch durch das Rollenjoch einführen, an den Anschluss der Trommel verbinden und mit dem Schlüssel anziehen. Der Anschluss sollte auf Dichtheit überprüft werden.
- 7.2) Den Trommelkörper manuell drehen, bis der gesamte Schlauch aufgewickelt ist.
- 7.3) Das Schlauchende halten und den Trommelkörper einmal drehen um die Feder zu spannen. Das Schlauchende wieder in das Rollenjoch geben.
- 7.4) Den Schlauchstopper an der gewünschten Position anbringen.
- 7.5) Am Ende den gesamten Schlauch vom Trommelkörper abwickeln und wieder aufrollen lassen um zu sehen ob der Schlauchaufroller funktioniert.

NICHT HÄNDE ODER GEGESTÄNDE INS INNERE DER TROMMEL HALTEN ODER EINFÜHREN!

I

8 - SOSTITUZIONE DEL TUBO

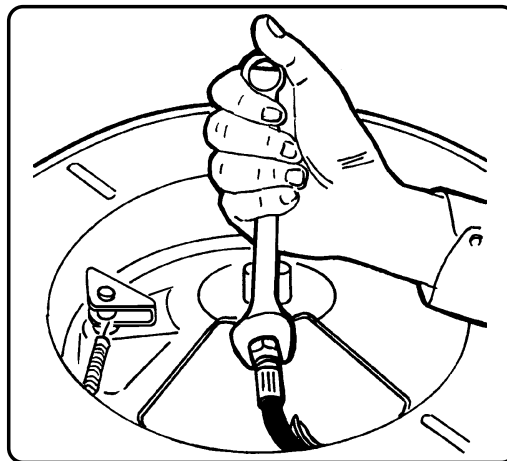
**8.1****8.2****8.3****8.4**

ATTENZIONE! Per ragioni di sicurezza è necessario eseguire le operazioni di sostituzione del tubo al banco.

Sostituire il tubo con uno di uguali dimensioni e caratteristiche.

- 8.1) Togliere il tampone di arresto in gomma e rilasciare il tubo lentamente in modo da scaricare completamente la molla dell'avvolgitubo.
- 8.2) Svitare il giunto girevole.
- 8.3) Svitare le 2 viti del mozzo attacco molla con una chiave da 10 mm.
- 8.4) Smontare la fiancata lato molla con una chiave da 10 e srotolare completamente il tubo dal tamburo.
- 8.5) Estrarre il tamburo, svitare il raccordo interno con la chiave adatta e montare il nuovo tubo.
- 8.6) Rimontare l'avvolgitubo seguendo le operazioni inverse. Ingrassare eventualmente i supporti ed il nottolino.
- 8.7) Procedere come previsto al punto 7.2 del capitolo: Montaggio del tubo.

NON INSERIRE LE MANI O ALTRI OGGETTI ALL'INTERNO DEL TAMBURO!

**8.5**

GB

8 - REPLACEMENT OF THE HOSE

WARNING! For safety reasons, operations of hose replacement must be carried out at the bench.

Replace the hose with another one of the same dimensions and characteristics.

- 8.1) Remove the hose rubber stopper and release the hose slowly until the spring is completely unloaded.
- 8.2) Loosen the swivel joint.
- 8.3) Loosen the two screws of the spring linkage shaft by a 10 wrench.
- 8.4) Disassemble the opening on the spring side and unwind completely the hose from the drum.
- 8.5) Take out the drum, unscrew the internal fitting with the suitable wrench and mount the new hose.
- 8.6) Assemble again the hose reel, by following the above steps in reverse order. If that is the case, grease the supports and the ratchet hook.
- 8.7) Go on as indicated at point 7.2 of the chapter: Mounting of the hose.

DO NOT PUT HANDS OR ANY OTHER THING INSIDE THE DRUM!

F

8 - REMPLACEMENT DU TUYAU

ATTENTION! Pour raisons de sûreté, les opérations du remplacement du tuyau doivent être effectuées au banc.

Remplacer le tuyau par un autre ayant les mêmes dimensions et caractéristiques.

- 8.1) Enlever la butée d'arrêt en caoutchouc et détendre lentement le tuyau jusqu'à la détente complète du ressort.
- 8.2) Dévisser le raccord tournant.
- 8.3) Dévisser les 2 vis du moyeu du ressort avec une clé de 10.
- 8.4) Enlever le flanc du côté ressort avec une clé de 10 et dérouler complètement le tuyau du tambour.
- 8.5) Extraire le tambour, dévisser la jonction intérieure avec la clé adaptée et monter le nouveau tuyau.
- 8.6) Remonter l'enrouleur suivant les opérations inverses. Graisser éventuellement les supports et le cliquet.
- 8.7) Procéder comme au point 7.2 du chapitre: Montage du tuyau.

NE PAS METTRE LES MAINS OU TOUT AUTRE OBJET À L'INTÉRIEUR DU TAMBOUR D'ENROULEMENT!

D

8 - AUSWECHSLUNG DES SCHLAUCHES

ACHTUNG! Aus Sicherheitsgründen dürfen die Schlauchauswechselarbeiten nur auf einer Werkbank vorgenommen werden.

Den Schlauch nur mit einem gleichdimensionalen oder mit gleichen Eigenschaften ersetzen.

- 8.1) Den Gummistopper entfernen und den Schlauch langsam entspannen, bis die Feder ganz entspannt ist.
- 8.2) Die Drehkupplung losschrauben.
- 8.3) Die beiden Schrauben der Federnabe mit einem 10-mm-Schlüssel lösen.
- 8.4) Die Flanke auf der Federseite mit einem 10-mm-Schlüssel entnehmen und den Schlauch ganz von der Trommel abrollen.
- 8.5) Die Trommel entnehmen, den inneren Steg mit einem entsprechenden Schlüssel losschrauben und den neuen Schlauch einsetzen.
- 8.6) Den Schlauchaufroller wieder einbauen - hierzu in umgekehrter Ausbaureihenfolge vorgehen. Die Träger und die Raste schmieren, wenn nötig.
- 8.7) Wie bei Kapitel 7 Punkt 7.2 weiterfahren.

NICHT HÄNDE ODER GEGENSTÄNDE INS INNERE DER TROMMEL HALTEN ODER EINFÜHREN!

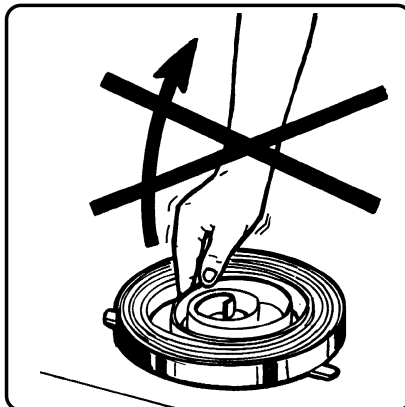
9 - SOSTITUZIONE DELLA MOLLA

La molla che permette il rientro del tubo è collocata all' interno di un apposito carter che è solidale al tamburo.

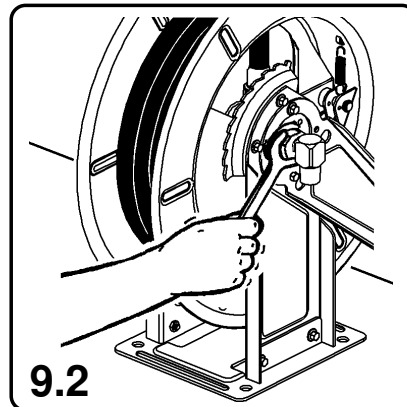
ATTENZIONE! Lo smontaggio della molla è consentito soltanto a personale autorizzato ed opportunamente addestrato dalla ditta costruttrice.

Maneggiare con molta attenzione le molle; potrebbero verificarsi gravi incidenti.

9.1) Assicurarsi che il sistema di recupero sia completamente scarico ed il tamburo sia libero (vedi punto 8.1).

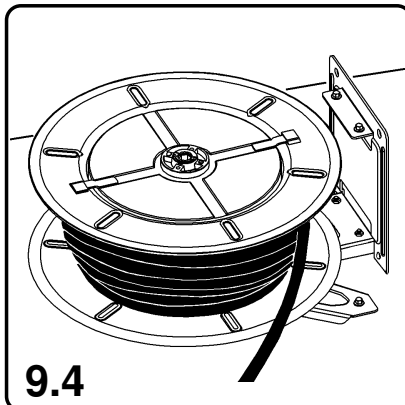


9.2) Svitare il giunto girevole.

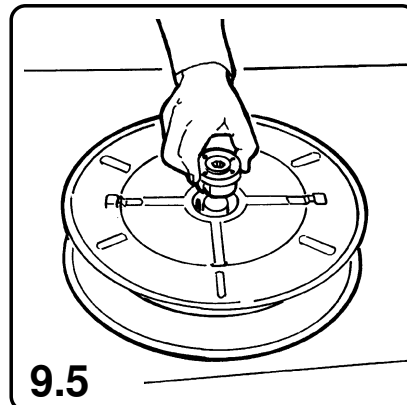


9.3) Svitare le 2 viti del mozzo attacco molla con una chiave da 10 (vedi punto 8.3).

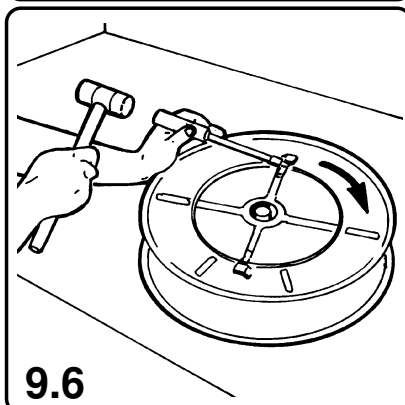
9.4) Smontare la fiancata lato molla con una chiave da 10 ed estrarre il tamburo.



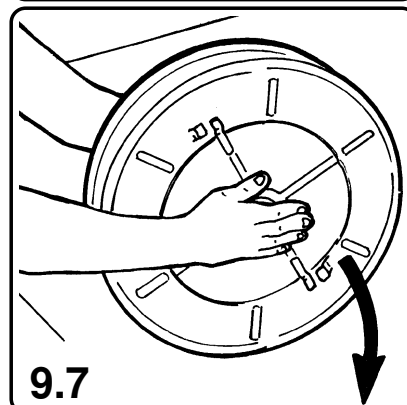
9.5) Estrarre il mozzo dal carter portamolla.



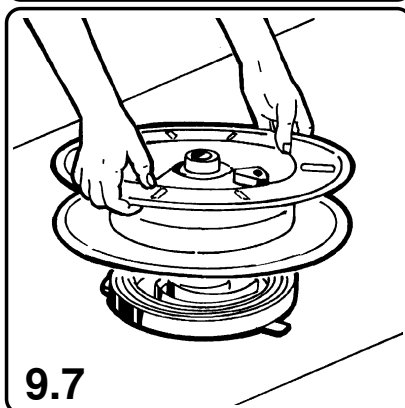
9.6) Sollevare le linguette sul tamburo con un cacciavite e far ruotare il carter portamolla in modo da svincolarlo dal tamburo.



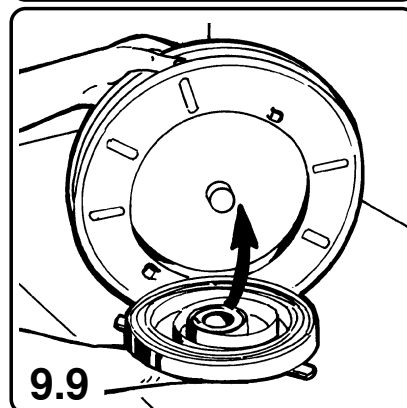
9.7) Capovolgere il tamburo ed estrarre il carter portamolla facendo molta attenzione a non far fuoriuscire la molla da quest'ultimo.



9.8) Inserire ed agganciare il mozzo nel nuovo pacco molla. Ingrassare la molla ed il mozzo.



9.9) Mettere in piedi il tamburo ed inserire il nuovo pacco molla con molta attenzione. Bloccare le linguette.



9.10) Assemblare tutti i pezzi e procedere come previsto al punto 7.2 del capitolo: Montaggio del tubo.

GB

9 - REPLACEMENT OF THE SPRING

The spring which allows to rewind the hose is placed inside a proper housing centre which is joint to the drum.

WARNING! The disassembly of the spring is only permitted to the staff authorized and suitably trained by the manufacturer.

Handle with the greatest care the spring; serious accidents might occur.

- 9.1) Make sure that the rewinding system is totally unloaded and that the drum is free (see point 8.1)
- 9.2) Loosen the swivel joint
- 9.3) Loosen the two screws of the spring linkage shaft by a 10 mm wrench (see point 8.3).
- 9.4) Disassemble the opening on the spring side by a 10 mm wrench and take out the drum.
- 9.5) Take out the shaft from the spring housing.
- 9.6) Lift the tangs on the drum by a screwdriver and rotate the spring housing centre in order to release it from the drum.
- 9.7) Turn upside down the drum and take out the spring housing centre paying the greatest care so that the spring does not go out of it.
- 9.8) Insert and hook the shaft into the new spring housing centre.
Lubricate the spring and the shaft.
- 9.9) Put the drum straight and place the new spring housing centre with the utmost care. Block the tangs.
- 9.10) Assemble all the parts and go on as indicated at point 7.2 of the chapter " Mounting of the hose "

F

9 - REMPLACEMENT DU RESSORT

Le ressort qui permet le retour du tuyau se trouve à l'intérieur d'un boîtier logé dans le tambour.

ATTENTION! Le démontage du ressort est consenti seulement à des techniciens autorisés et opportunément entraînés du constructeur.

Manier les ressorts avec le meilleur soin; on pourrait causer de graves accidents corporels.

- 9.1) S'assurer que le système de réenroulement soit complètement déchargé et que le tambour soit libre (voir point 8.1).
- 9.2) Dévisser le raccord tournant.
- 9.3) Dévisser les 2 vis du moyeu du ressort avec une clé de 10 (voir point 8.3).
- 9.4) Démonter le flanc du côté du ressort avec une clé de 10 et extraire le tambour.
- 9.5) Extraire le moyeu du boîtier de ressort.
- 9.6) Soulever les clavettes sur le tambour avec un tournevis et tourner le boîtier de ressort pour le dégager du tambour.
- 9.7) Renverser le tambour et extraire le boîtier de ressort en portant tous les soins afin que le ressort ne sorte pas.
- 9.8) Introduire et accrocher le moyeu dans le nouveau boîtier de ressort. Graisser le ressort et le moyeu.
- 9.9) Mettre le tambour debout et insérer le nouveau boîtier de ressort avec le meilleur soin.
Bloquer les clavettes.
- 9.10) Monter toutes les pièces et procéder comme au point 7.2 du chapitre "Montage du tuyau".

D

9 - ERSETZEN DER FEDER

Die Feder welche die Einrollung des Schlauches ermöglicht, ist im Innern einer eigens dazu bestimmter Verschalung untergebracht, welche mit der Trommel verbunden ist.

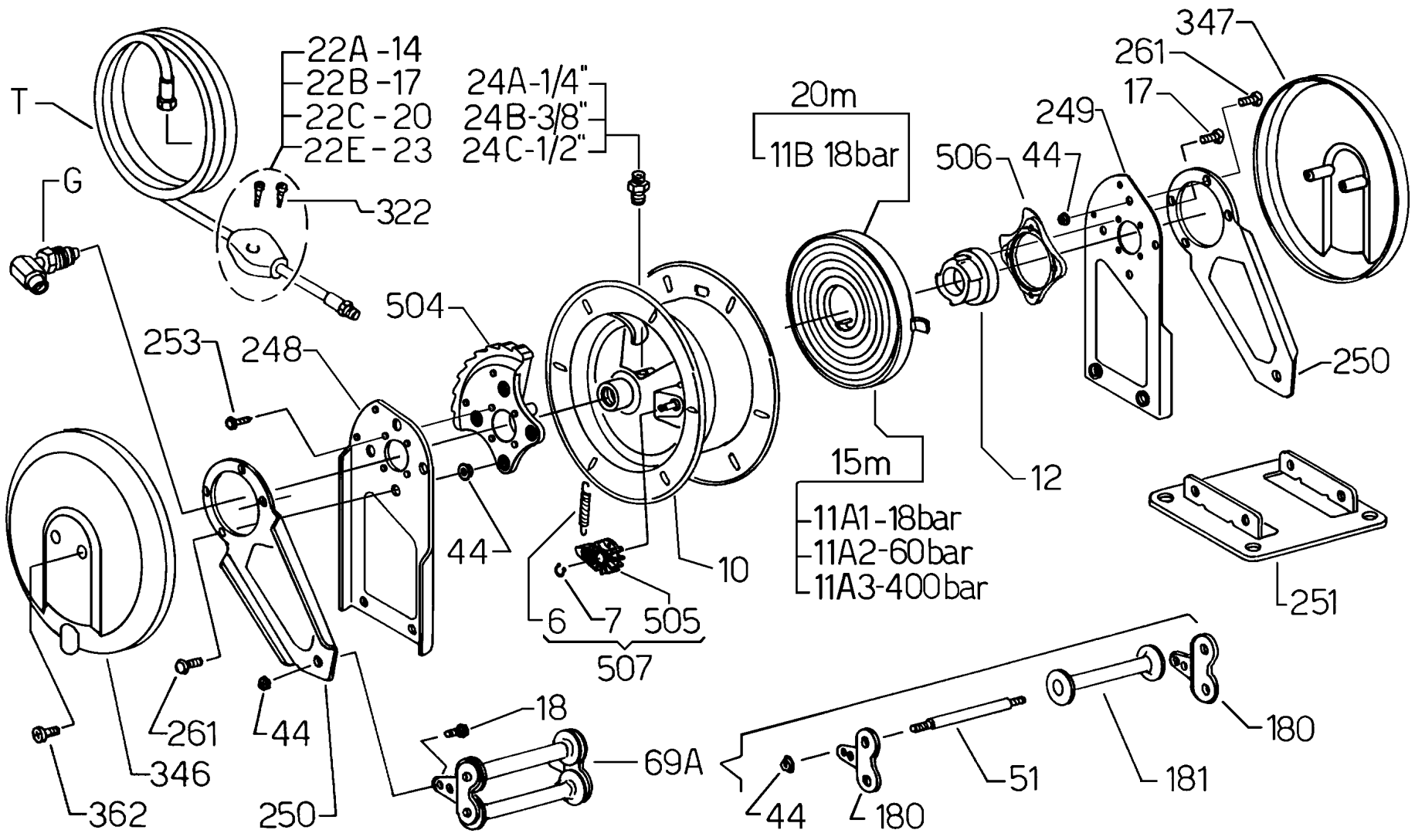
ACHTUNG: Die Demontage der Feder darf nur vom Fachmann vorgenommen werden.

Die Feder sehr vorsichtig hantieren; es könnten sich schwere Unfälle ereignen.

- 9.1) Sich vergewissern, ob die Feder komplett entlastet ist, und die Trommel leer ist. (siehe Punkt 8.1)
- 9.2) Das Drehgelenk abschrauben.
- 9.3) Die 2 Schrauben seitl. der Feder mit dem Schlüssel 10 mm (siehe Punkt 8.3) wegschrauben.
- 9.4) Die Seitenflügel seitlich der Feder mit dem Schlüssel 10 mm abmontieren, damit die Trommel entfernt werden kann.
- 9.5) Den Mitnehmer vom Federspanner entfernen.
- 9.6) Mittels eines Schraubenziehers die Laschen über die Trommel heben und den Federspanner drehen lassen, so dass er sich von der Trommel löst.
- 9.7) Die Trommel kippen und den Federspanner entfernen. Vorsicht, dass die Feder nicht aus dem Gehäuse springt.
- 9.8) Den Federspanner in der Mitte des Federgehäuses einführen und die Feder einrasten lassen.
Feder und Spannmutter fetten.
- 9.9) Die Trommel aufstellen und die neue Federhaltung mit der Feder sehr vorsichtig einführen.
Die Laschen in den Rasterverschluss bringen.
- 9.10) Alle Teile einfügen und wie bei Kapitel 7 Punkt 7.2 weiterfahren.

10.1 PARTI DI RICAMBIO - SPARE PARTS
 PIECES DETACHEES - ERSATZTEILE

Models V - VX

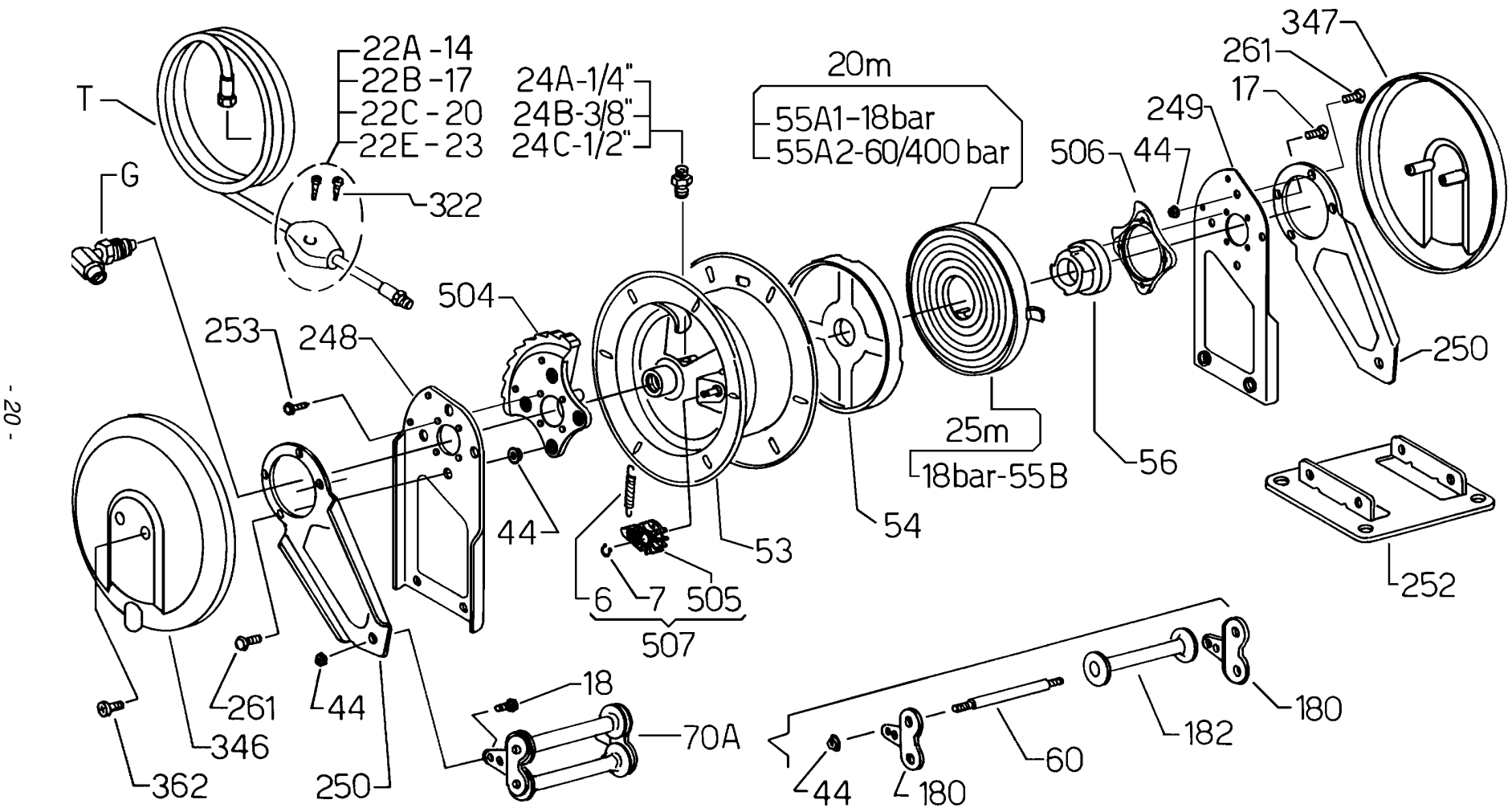


CODE	ITALIANO	ENGLISH	FRANCAIS	DEUTSCH
006	(X) MOLLA PER NOTTOLINO	SPRING FOR HOOK	RESSORT DE CLIQUET	FEDER ZU SPERRKLINKE
007	(X) SEEGER D. 10	SEEGER D. 10	CICLIPS D. 10	SEEGERRING D. 10
010	(X) TAMBURO AVVOLGITORE	WINDER DRUM	TAMBOUR	SCHLAUCHTROMMEL
011 A1	PACCO MOLLA 15m. 18 bar	SPRING 15m. 18 bar	RESSORT 15m. 18 bar	FEDERPAKET 15 m. 18 bar
011 A2	PACCO MOLLA 15m. 60 bar	SPRING 15m. 60 bar	RESSORT 15m. 60 bar	FEDERPAKET 15 m. 60 bar
011 A3	(X) PACCO MOLLA 15m. 400bar	SPRING 15m. 400 bar	RESSORT 15m. 400 bar	FEDERPAKET 15 m. 400 bar
011 B	PACCO MOLLA 20m. 18 bar	SPRING 20m. 18 bar	RESSORT 20m. 18 bar	FEDERPAKET 20 m. 18 bar
012	MOZZO ATTACCO MOLLA	SPRING LINKAGE SHAFT	MOYEU DE RESSORT	NABE ZU FEDER
017	(X) VITE TE M 6x16	SCREW TE M 6x16	VIS TE M 6x16	SCHRAUBE TE M 6x16
018	(X) VITE TE M 6x10	SCREW TE M 6x10	VIS TE M 6x10	SCHRAUBE TE M 6x10
022 A	TAMPONE D.14 (1/4")	HOSE STOPPER D.14 (1/4")	BUTEE D.14 (1/4")	SCHLAUCHSTOPPER (1/4")
022 B	TAMPONE D.17 (3/8")	HOSE STOPPER D.17 (3/8")	BUTEE D.17 (3/8")	SCHLAUCHSTOPPER (3/8")
022 C	TAMPONE D.20 (1/2")	HOSE STOPPER D.20 (1/2")	BUTEE D.20 (1/2")	SCHLAUCHSTOPPER (1/2")
022 E	TAMPONE D.23 (5/8")	HOSE STOPPER D.23 (5/8")	BUTEE D.23 (5/8")	SCHLAUCHSTOPPER (5/8")
024 A	VITE DOPPIA 1/2" - 1/4"	DOUBLE SCREW 1/2" - 1/4"	MAMELON DOUBLE 1/2"-1/4"	DOPPELNIPPEL 1/2" - 1/4"
024 B	VITE DOPPIA 1/2" - 3/8"	DOUBLE SCREW 1/2" - 3/8"	MAMELON DOUBLE 1/2"-3/8"	DOPPELNIPPEL 1/2" - 3/8"
024 C	VITE DOPPIA 1/2" - 1/2"	DOUBLE SCREW 1/2" - 1/2"	MAMELON DOUBLE 1/2"-1/2"	DOPPELNIPPEL 1/2" - 1/2"
044	(X) DADO M 6	NUT M 6	ECROU M6	MUTTER M 6
051	(X) TIRANTE L = 123	TIE ROD L = 123	TIRANT L = 123	DISTANZBOLZEN L = 123
069 A	(X) SUPPORTO RULLI MOD.A	ROLLER SUPPORT MOD. A	GUIDE TUYAU MOD. A	WALZENHALTER MOD. A
180	(X) SUPPORTO PER RULLI	ROLLERS SUPPORT	SUPPORT ROULEAUX	WALZENHALTER
181	RULLO NYLON L = 122	NYLON ROLLER L = 122	ROULEAU L = 122	KUNSTOFFVALZE L = 122
248	(X) FIANCATA SINISTRA	LEFT BODY SIDE	FLANC GAUCHE	LINKE SEITENWAND
249	(X) FIANCATA DESTRA	RIGHT BODY SIDE	FLANC DROIT	RECHTE SEITENWAND
250	(X) BRACCIO	ARM	BRAS	ARM
251	(X) PIASTRA MOD. V	PLATE MOD. V	PLAQUE MOD. V	BUGEL MOD. V
253	(X) VITE TE 6x21HILO	SCREW TE 6x21HILO	VIS TE 6x21HILO	SCHRAUBE TE 6x21HILO
261	(X) VITE TE M 6x12	SCREW TE M 6x12	VIS TE M 6x12	SCHRAUBE TE M 6x12
322	VITE TC 6x20 HILO	SCREW TC 6x20 HILO	VIS TC 6x20 HILO	SCHRAUBE TC 6x20 HILO
346	CARTER LATO GIUNTO	COVER SWIVEL SIDE	COUVERCLE EN PLASTIQUE	PLASTICABDECKUNGSEITENWAND
347	CARTER LATO MOLLA	COVER SPRING SIDE	COUVERCLE EN PLASTIQUE	PLASTICABDECKUNGSEITENWAND
362	(X) VITE TC M 6x16	SCREW TC M 6x16	VIS TC M 6x16	SCHRAUBE TC M 6x16
504	CORONA DENTATA	RATCHET PLATE WHEEL	COURONNE DENTEE	ZAHNRAD
505	NOTTOLINO	RATCHET HOOK	CLIQUET	SPERRKLINKE
506	COLLARE	COLLAR	COLLIER	KRAGEN
507	(X) KIT NOTTOLINO	RATCHET HOOK KIT	KIT CLIQUET	KIT SPERRKLINKE
G...	GIUNTO GIREVOLE	SWIVEL JOINT	RACCORD TOURNANT	VERSCHRAUBUNG
T...	TUBO FLESSIBILE	FLEXIBLE HOSE	TUYAU FLEXIBLE	FLEXIBLER SCHLAUCH

Per ordinare i pezzi di ricambio di un modello inox aggiungere al codice la lettera "X" indicata fra parentesi.
 To order the spare parts for a stainless steel model, please add to the code the letter "X" indicated between brackets.
 Pour commander les pièces détachées d'un modèle en acier inox, veuillez ajouter la lettre "X" indiquée entre parenthèses.
 Für die Bestellungen der Ersatzteile der Edelstahl-Modelle bitte der Art. - Nr. die Buchstabe "X" - in Klammern gesetzt - hinzufügen.

10.2 PARTI DI RICAMBIO - SPARE PARTS
 PIECES DETACHEES - ERSATZTEILE

Models VL - VLX



CODE	ITALIANO	ENGLISH	FRANCAIS	DEUTSCH
006	(X) MOLLA PER NOTTOLINO	SPRING FOR HOOK	RESSORT DE CLIQUET	FEDER ZU SPERRKLINKE
007	(X) SEEGER D. 10	SEEGER D. 10	CICLIPS D. 10	SEEGERRING D. 10
017	(X) VITE TE M 6x16	SCREW TE M 6x16	VIS TE M 6x16	SCHRAUBE TE M 6x16
018	(X) VITE TE M 6x10	SCREW TE M 6x10	VIS TE M 6x10	SCHRAUBE TE M 6x10
022 A	TAMPONE D.14 (1/4")	HOSE STOPPER D.14 (1/4")	BUTEE D.14 (1/4")	SCHLAUCHSTOPPER D.14 (1/4")
022 B	TAMPONE D.17 (3/8")	HOSE STOPPER D.17 (3/8")	BUTEE D.17 (3/8")	SCHLAUCHSTOPPER D.17 (3/8")
022 C	TAMPONE D.20 (1/2")	HOSE STOPPER D.20 (1/2")	BUTEE D.20 (1/2")	SCHLAUCHSTOPPER D.20 (1/2")
022 E	TAMPONE D.23 (5/8")	HOSE STOPPER D.23 (5/8")	BUTEE D.23 (5/8")	SCHLAUCHSTOPPER D.23 (5/8")
024 A	VITE DOPPIA 1/2" - 1/4"	DOUBLE SCREW 1/2" - 1/4"	MAMELON DOUBLE 1/2"-1/4"	DOPPELNIPPEL 1/2" - 1/4"
024 B	VITE DOPPIA 1/2" - 3/8"	DOUBLE SCREW 1/2" - 3/8"	MAMELON DOUBLE 1/2"-3/8"	DOPPELNIPPEL 1/2" - 3/8"
024 C	VITE DOPPIA 1/2" - 1/2"	DOUBLE SCREW 1/2" - 1/2"	MAMELON DOUBLE 1/2"-1/2"	DOPPELNIPPEL 1/2" - 1/2"
044	(X) DADO M 6	NUT M 6	ECROU M 6	MUTTER M 6
053	(X) TAMBURO AVVOLGITORE	WINDER DRUM	TAMBOUR	SCHLAUCHTROMMEL
054	DISTANZIALE PER TAMBURO	SPACER FOR DRUM	ENTRETOISE POUR TAMBOUR	DISTANZSTÜCK ZU TROMMEL
055 A1	PACCO MOLLA 20 m 18 bar	SPRING 20 m 18 bar	RESSORT 20 m 18 bar	FEDERPAKET 20 m 18 bar
055 A2	(X) PACCO MOLLA 20 m 60-400 bar	SPRING 20 m 60-400 bar	RESSORT 20 m 60-400 bar	FEDERPAKET 20 m 60-400 bar
055 B	PACCO MOLLA 25 m 18 bar	SPRING 25 m 18 bar	RESSORT 25 m 18 bar	FEDERPAKET 25 m 18 bar
056	MOZZO ATTACCO MOLLA	SPRING LINKAGE SHAFT	MOYEU DE RESSORT	NABE ZU FEDER
060	(X) TIRANTE L = 173	TIE ROD L = 173	TIRANT L = 173	DISTANZBOLZEN L = 173
070 A	(X) SUPPORTO RULLI MOD.AL	ROLLER SUPPORT MOD. AL	GUIDE TUYAU MOD. AL	WALZENHALTER MOD. AL
180	(X) SUPPORTO PER RULLI	ROLLERS SUPPORT	SUPPORT ROULEAUX	WALZENHALTER
182	RULLO NYLON L = 172	NYLON ROLLER L = 172	ROULEAU L = 172	KUNSTOFFVALZE L = 172
248	(X) FIANCATA SINISTRA	LEFT BODY SIDE	FLANC GAUCHE	LINKE SEITENWAND
249	(X) FIANCATA DESTRA	RIGHT BODY SIDE	FLANC DROIT	RECHTE SEITENWAND
250	(X) BRACCIO	ARM	BRAS	ARM
252	(X) PIASTRA MOD. VL	PLATE MOD. VL	PLAQUE MOD. VL	BUGEL MOD. VL
253	(X) VITE TE 6x21HILO	SCREW TE 6x21HILO	VIS TE 6x21HILO	SCHRAUBE TE 6x21HILO
261	(X) VITE TE M 6x12	SCREW TE M 6x12	VIS TE M 6x12	SCHRAUBE TE M 6x12
322	VITE TC 6x20 HILO	SCREW TC 6x20 HILO	VIS TC 6x20 HILO	SCHRAUBE TC 6x20 HILO
346	CARTER LATO GIUNTO	COVER SWIVEL SIDE	COUVERCLE EN PLASTIQUE	PLASTICABDECKUNG SEITENWAND
347	CARTER LATO MOLLA	COVER SPRING SIDE	COUVERCLE EN PLASTIQUE	PLASTICABDECKUNG SEITENWAND
362	(X) VITE TC M 6x16	SCREW TC M 6x16	VIS TC M 6x16	SCHRAUBE TC M 6x16
504	CORONA DENTATA	RACHET PLATE WHEEL	COURONNE DENTEE	ZAHNRAD
505	NOTTOLINO	RATCHET HOOK	CLIQUET	SPERRKLINKE
506	COLLARE	COLLAR	COLLIER	KRAGEN
507	(X) KIT NOTTOLINO	RATCHET HOOK KIT	KIT CLIQUET	KIT SPERRKLINKE
G...	GIUNTO GIREVOLE	SWIVEL JOINT	RACCORD TOURNANT	VERSCHRAUBUNG
T...	TUBO FLESSIBILE	FLEXIBLE HOSE	TUYAU FLEXIBLE	FLEXIBLER SCHLAUCH

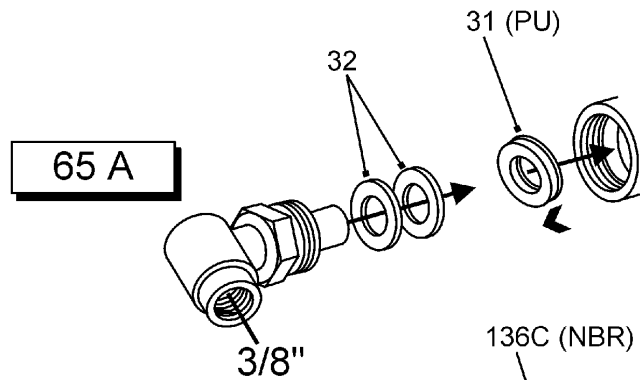
Per ordinare i pezzi di ricambio di un modello inox aggiungere al codice la lettera "X" indicata fra parentesi.
 To order the spare parts for a stainless steel model, please add to the code the letter "X" indicated between brackets.
 Pour commander les pièces détachées d'un modèle en acier inox, veuillez ajouter la lettre "X" indiquée entre parenthèses.
 Für die Bestellungen der Ersatzteile der Edelstahl-Modelle bitte der Art. - Nr. die Buchstabe "X" - in Klammern gesetzt - hinzufügen.

10.3

PARTI DI RICAMBIO - SPARE PARTS PIECES DETACHEES - ERSATZTEILE

60 Bar / 12 mm.

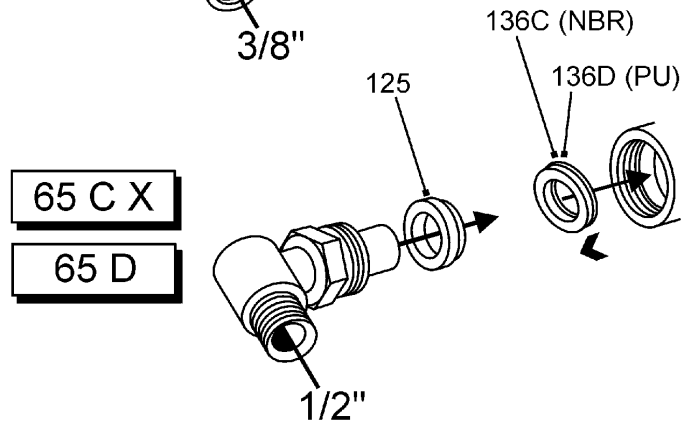
Aria - Air - Air - Luft
Acqua - Water - Eau
Wasser (40°C Max.)
Olio - Oil - Huile - Oel



65 A

60 Bar / 16 mm.

(C) Acqua - Water
Eau - Wasser
(100°C Max.)
(D) Aria - Air - Air - Luft
Acqua - Water - Eau
Wasser (40°C Max.)
Olio - Oil - Huile - Oel

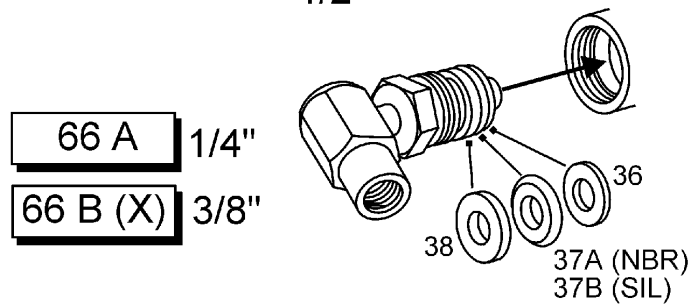


65 C X

65 D

400 Bar / 11 mm.

(A) Grasso - Grease
Graisse - Fet
(B) Acqua - Water
Eau - Wasser
(150°C)



66 A 1/4"

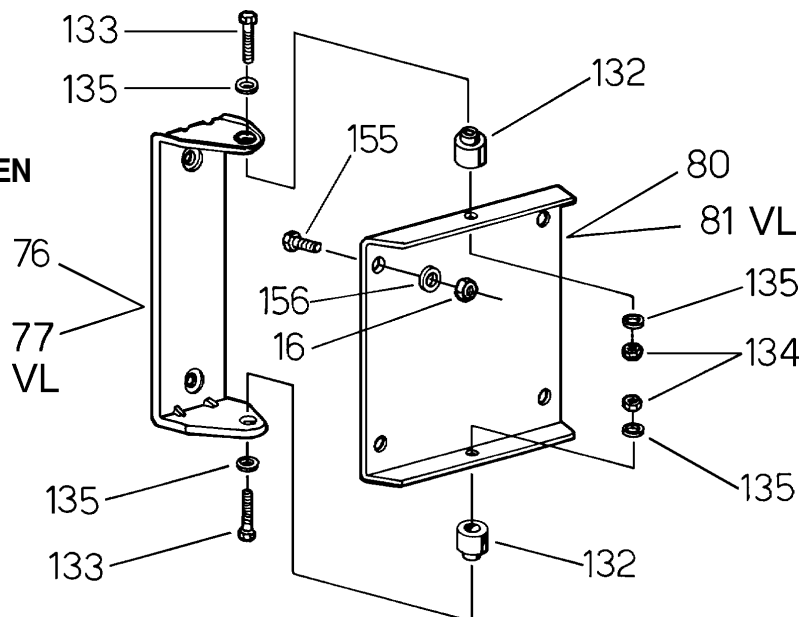
66 B (X) 3/8"

SUPPORTI GIREVOLI REVOLVING STANDS SUPPORTS PIVOTANTS SCHWENKBARE HALTERUNGEN

Per modello
For model
Für Modell
Pour modele

V
VL
VX (Inox)
VLX (Inox)

Codice
Code
Art. Nr.
Code
ASG15
ALSG20
AXSG15
ALXSG20



Per ordinare i pezzi di ricambio di un modello inox aggiungere al codice la lettera "X" indicata fra parentesi.

To order the spare parts for a stainless steel model, please add to the code the letter "X" indicated between brackets.

Pour commander les pièces détachées d'un modèle en acier inox, veuillez ajouter la lettre "X" indiquée entre parenthèses.

Für die Bestellungen der Ersatzteile der Edelstahl-Modelle bitte der Art. - Nr. die Buchstabe "X" - in Klammern gesetzt - hinzufügen.

CODE	ITALIANO	ENGLISH	FRANCAIS	DEUTSCH
031	GUARNIZIONE D.12 PU	SEAL	JOINT	DICHTUNG
032	RONDELLA D.12-24	WASHER	RONDELLE	STUTZSCHEIBE
036	RONDELLA OTTONE	BRASS WASHER	RONDELLE LAITON	EISENSCHEIBE
037 A	GUARNIZIONE D.11 NBR	SEAL	JOINT	DICHTUNG
037 B	GUARNIZIONE D.11 SIL	SEAL	JOINT	DICHTUNG
038	RONDELLA D.11-24	WASHER	RONDELLE	STUTZSCHEIBE
065 A	GIUNTO F 3/8" x 12 PU	SWIVEL	RACCORD	VERSCHRAUBUNG
065 CX	GIUNTO M 1/2" x 16 NBR	SWIVEL	RACCORD	VERSCHRAUBUNG
065 D	GIUNTO M 1/2" x 16 PU	SWIVEL	RACCORD	VERSCHRAUBUNG
066 A	GIUNTO F 1/4" x 11 NBR	SWIVEL	RACCORD	VERSCHRAUBUNG
066 B(X)	GIUNTO F 3/8" x 11 SIL	SWIVEL	RACCORD	VERSCHRAUBUNG
125	RONDELLA D.16-24	WASHER	RONDELLE	STUTZSCHEIBE
136 C	GUARNIZIONE D.16 NBR	SEAL	JOINT	DICHTUNG
136 D	GUARNIZIONE D.16 PU	SEAL	JOINT	DICHTUNG

CODE	ITALIANO	ENGLISH	FRANCAIS	DEUTSCH
016 (X)	DADO M 10	NUT M 10	ECROU M10	MUTTER M10
076 (X)	SUPPORTO MOD. V	SUPPORT MOD. V	SUPPORT MOD. V	HALTER MOD. V
077 (X)	SUPPORTO MOD. VL	SUPPORT MOD. VL	SUPPORT MOD. VL	HALTER MOD. VL
080 (X)	STAFFA PER MOD. V	BRACKET MOD. V	ETRIER MOD. V	BUGEL MOD. V
081 (X)	STAFFA PER MOD. VL	BRACKET MOD. VL	ETRIER MOD. VL	BUGEL MOD. VL
132 (X)	BOCCOLA	BUSH	BAGUE	BUCHSE
133 (X)	VITE TE M 8x45	SCREW M 8x45	VIS M 8x45	SCHRAUBE M 8x45
134 (X)	DADO M8	NUT M8	ECROU M8	MUTER M10
135 (X)	RONDELLA D. 8	WASHER D. 8	RONDELLE D. 8	RING D. 8
155 (X)	VITE TE M 10x20	SCREW M 10x20	VIS M 10x20	SCHRAUBE M 10x20
156 (X)	RONDELLA D. 10	WASHER D. 10	RONDELLE D. 10	RING D. 10

I

11 - DICHIARAZIONE DI CONFORMITA' CE

Si dichiara che gli avvolgitubo nei vari modelli V, VL, VX, VLX come da tabelle all'interno del seguente manuale sono costruiti in conformità alla direttiva macchine 98/37 CE e successivi aggiornamenti. Inoltre sono state applicate le seguenti norme armonizzate:

- UNI EN 292/1, EN 292/2 : "Sicurezza del macchinario: Principi Fondamentali di Progettazione".
- UNI EN 294 : "Sicurezza del macchinario: Distanze di sicurezza per impedire il raggiungimento di zone pericolose con gli arti superiori".

Si rende noto che nella nostra azienda é disponibile il fascicolo tecnico completo degli avvolgitubo in oggetto.

GB

11 - DECLARATION OF CE CONFORMITY

We hereby declare that the hose reels in their different models V, VL, VX, VLX mentioned on the schedules inside this manual are manufactured in conformity to the 98/37 EC directive and following modifications.

Besides, the following harmonized rules have been applied:

- UNI EN 292/1, EN 292/2 : " :Safety of the machine: General design methods".
- UNI EN 294 : "Safety of the machine: Safety distances to prevent danger zones being reached by the upper limbs".

We declare that the complete technical booklet for the hose reels in question is available at our factory.

F

11 - DECLARATION DE CONFORMITE

Nous déclarons que les différents modèles des enrouleurs V, VL, VX, VLX mentionnés sur les prospectus qui se trouvent dans ce manuel, sont conformes à la règle CE 98/37 et à ses modifications successives. En outre les suivantes règles harmonisées ont été appliquées:

- UNI EN 292/1, EN 292/2 : "Sécurité de la machinerie : Eléments fondamentaux de projet".
- UNI EN 294 : "Sécurité de la machinerie: Distances de sécurité pour empêcher l'approche de zones dangereuses par les articulations supérieures".

Nous déclarons que le manuel technique complet pour les enrouleurs en question est disponible chez notre usine.

D

11 - KONFORMITAETSERKLAERUNG

Hiermit erklären wir, daß unsere Schlauchaufroller Mod. V, VL, VX, VLX wie in der Tabelle dieser Gebrauchsanweisung angegeben, der EG-Maschinenrichtlinie und der EG-Richtlinie Sicherheits-und Gesundheitszeichen auf Arbeitplatz 98/37/EWG entsprechen.

Angewandte harmonisierte Normen:

- UNI EN 292/1, EN 292/2 Maschinensicherheit: Konstruktionsgrundsätze"
- UNI EN 294 Maschinensicherheit: Sicherheitsabstände, um die Berührung von gefährlichen Zonen mit den oberen Gliedern zu vermeiden.

Wir erklären auch, dass die technischen Unterlagen über unsere Aufroller in unserer Firma zur Verfügung stehen.

Busca, 02.10.08



Torino Renato
General Manager