

ELETTROPOMPE MULTISTADIO AD ASSE VERTICALE MULTISTAGE VERTICAL ELECTRIC PUMPS

LIMITI D'IMPIEGO

- Temperatura liquido fino a 35°C
- Temperatura ambiente fino a 40°C
- Altezza d'aspirazione manometrica fino a 7 mt.
- Servizio continuo

OPERATING CONDITIONS

- Liquid temperature up to 35°C
- Ambient temperature up to 40°C
- Total suction lift up to 7 mt.
- Continuous duty

MOTORE

- Motore elettrico ad induzione a 2 poli (n = 2850 min-1)
- Isolamento Classe F
- Protezione IP 55

MOTOR

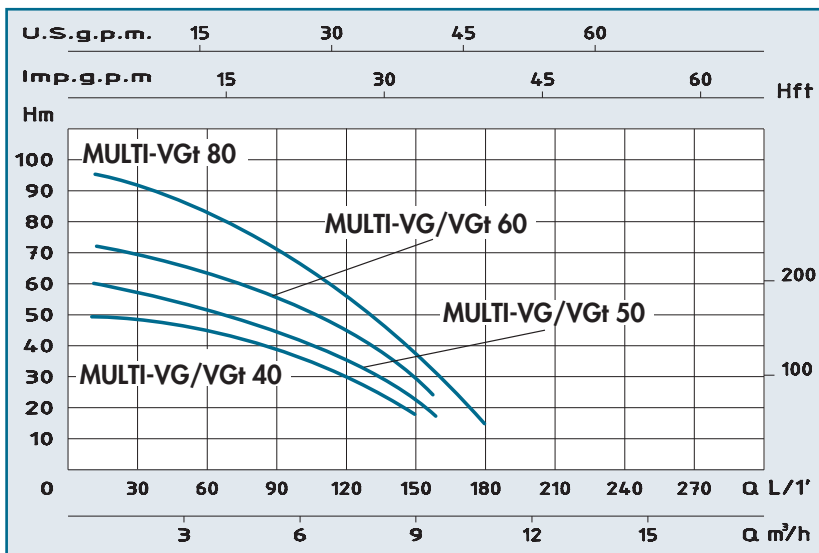
- Two-Pole induction motor (n = 2850 min-1)
- Insulation Class F
- Protection IP 55

MATERIALI

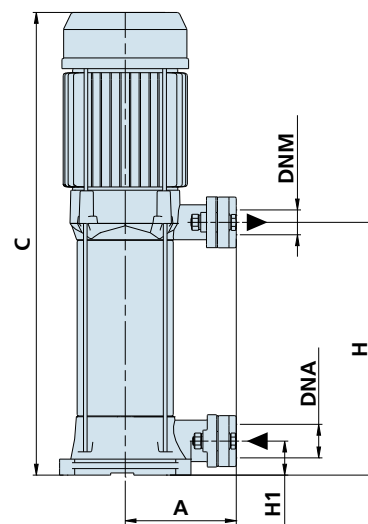
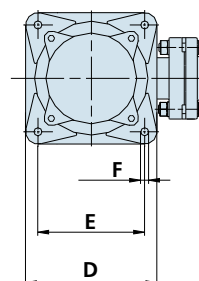
- Corpo pompa Ghisa
- Supporto motore Ghisa
- Girante Noryl
- Diffusore Noryl
- Camicia pompa Acciaio Inox
- Albero motore Acciaio Inox
- Tenute meccaniche Silicio/Silicio

MATERIALS

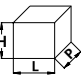
- Pump body Cast Iron
- Motor Support Cast Iron
- Impeller Noryl
- Diffuser Noryl
- Pump casing Stainless Steel
- Shaft with rotor Stainless Steel
- Mechanical seal Silicon/Silicon



TIPO - TYPE		POTENZA NOMINALE NOMINAL POWER P2		AMPERE		Q = PORTATA - CAPACITY													
Monofase Single-phase	Trifase Three-phase	HP	kW	Monofase Single-phase	Trifase Three-phase	m³/h	0	1,2	2,4	3,6	4,8	6	7,2	8,4	9,6	10,8	Dimensioni Dimensions		
						lt/1'	0	20	40	60	80	100	120	140	160	180			
230V-50Hz	230/400V-50Hz			1 x 230V	3 x 400V	Prevalenza manometrica totale in m.C.A. - Total head in meters w.c.											DNA	DNM	
MULTI-VG 40	MULTI-VG† 40	2	1,5	9,3	4,2	H (m)	50	48	45	43	39	35	30	23	15			1"1/4	1"
MULTI-VG 50	MULTI-VG† 50	2,5	1,85	10	4,6		60	57	54	52	47	41	34	25	18			1"1/4	1"
MULTI-VG 60	MULTI-VG† 60	3	2,2	12	5,3		73	68	66	64	57	49	41	32	22			1"1/4	1"
	MULTI-VG† 80	4	3		6,6		97	92	87	83	77	69	58	46	30	15			1"1/4



DIMENSIONI E PESI - DIMENSIONS AND WEIGHTS -

TIPO - TYPE		DIMENSIONI mm - DIMENSIONS mm									DIMENSIONI DIMENSIONS mm 			Peso Weight	
Monofase Single-phase	Trifase Three-phase	A	C	D	E	F	H	H1	Giranti Impellers	DNA	DNM	P	L	H	Kg
MULTI-VG 40	MULTI-VG† 40	156	525	181	147	11	239	41	4	1"¼	1"	240	610	270	26
MULTI-VG 50	MULTI-VG† 50	156	554	181	147	11	268	41	5	1"¼	1"	240	610	270	27
MULTI-VG 60	MULTI-VG† 60	156	583	181	147	11	297	41	6	1"¼	1"	240	610	270	28
	MULTI-VG† 80	156	641	181	147	11	355	41	8	1"¼	1"	240	680	300	32