

Ersatzteilliste ER-55-xxxx (ERL-55-xxxx) (EPDM)
 Pièces détachées ER-55-xxxx (ERL-55-xxxx) (EPDM)
 Spare parts ER-55-xxxx (ERL-55-xxxx) (EPDM)

Elektroantrieb komplett 008.0208.1
 Commande électrique complète 008.0208.1
 Electric drive assembly 008.0208.1

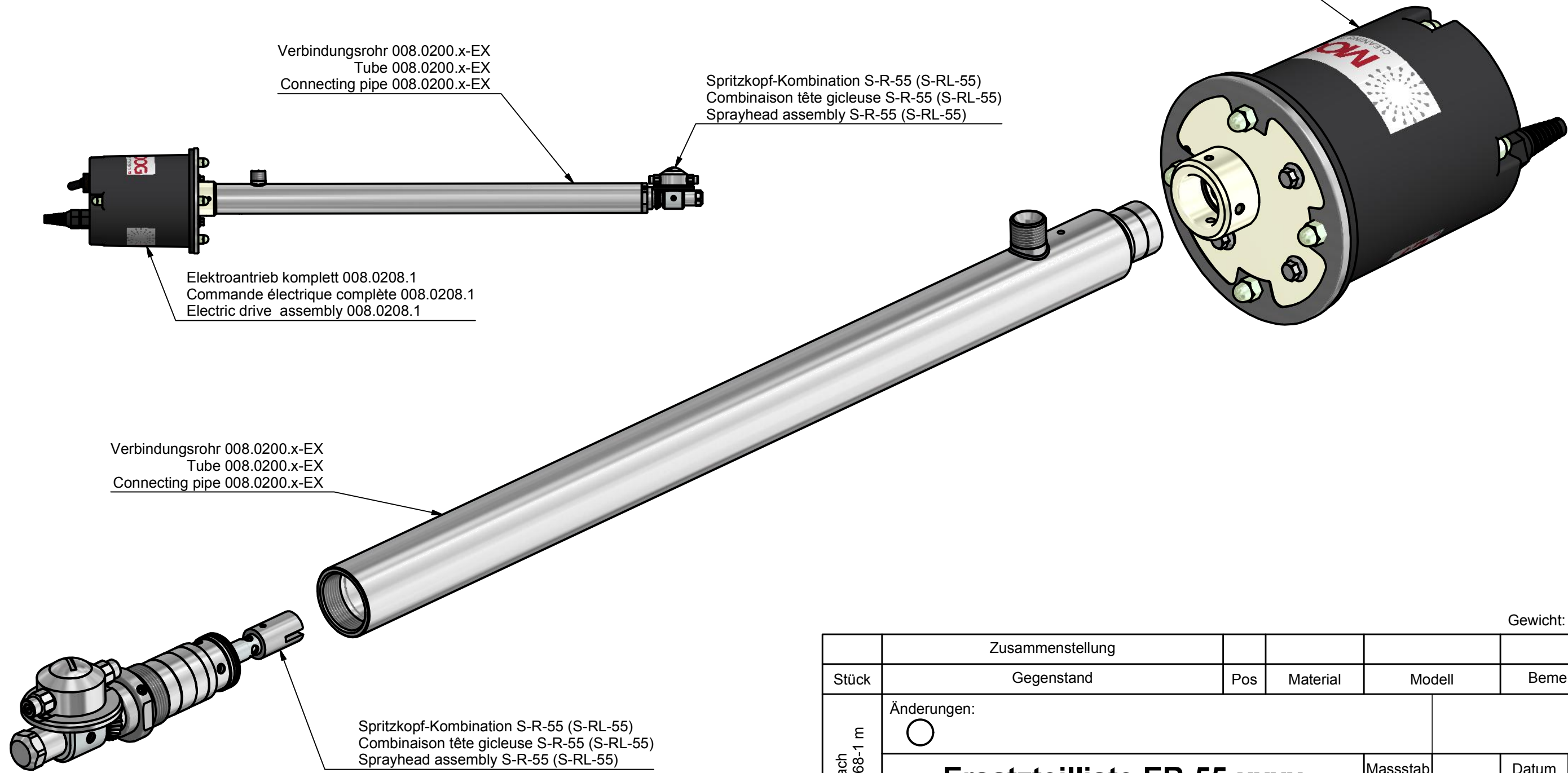
Verbindungsrohr 008.0200.x-EX
 Tube 008.0200.x-EX
 Connecting pipe 008.0200.x-EX

Spritzkopf-Kombination S-R-55 (S-RL-55)
 Combinaison tête gicleuse S-R-55 (S-RL-55)
 Sprayhead assembly S-R-55 (S-RL-55)

Elektroantrieb komplett 008.0208.1
 Commande électrique complète 008.0208.1
 Electric drive assembly 008.0208.1

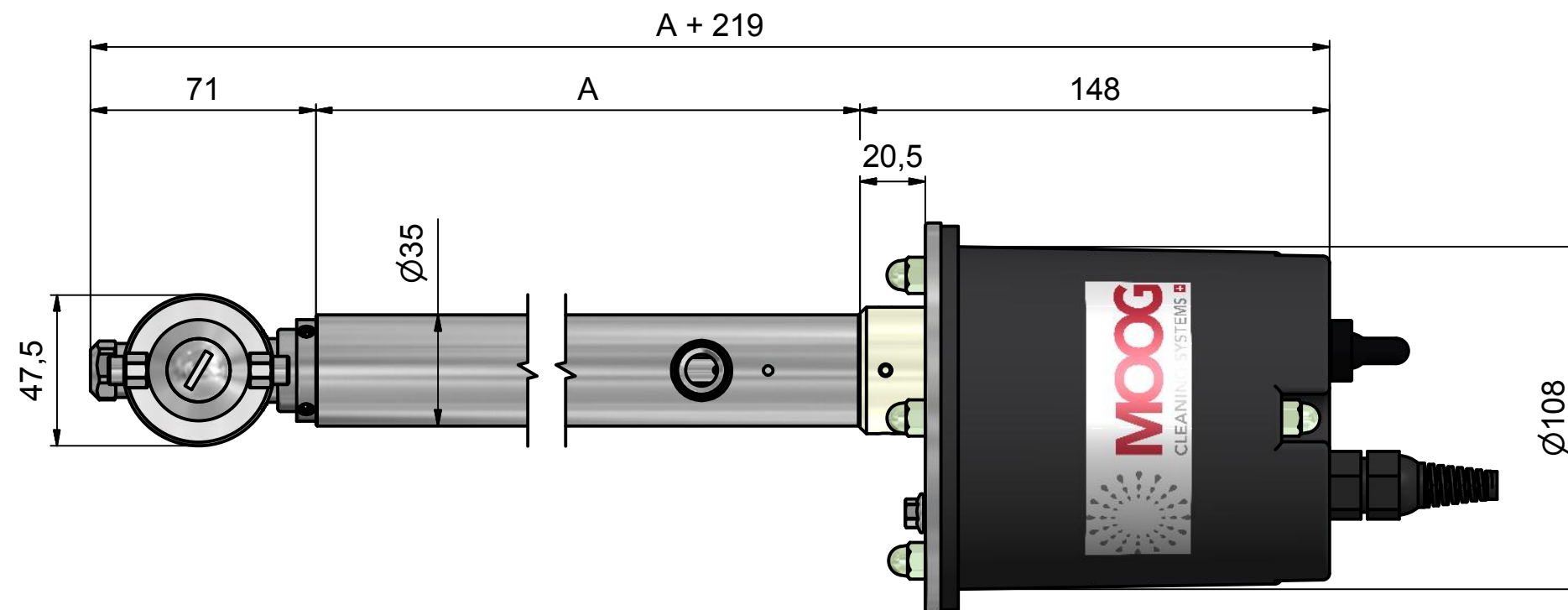
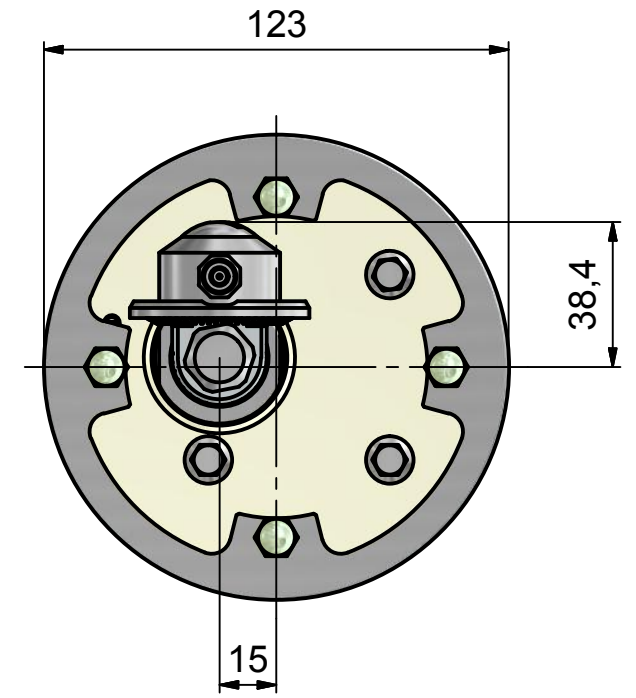
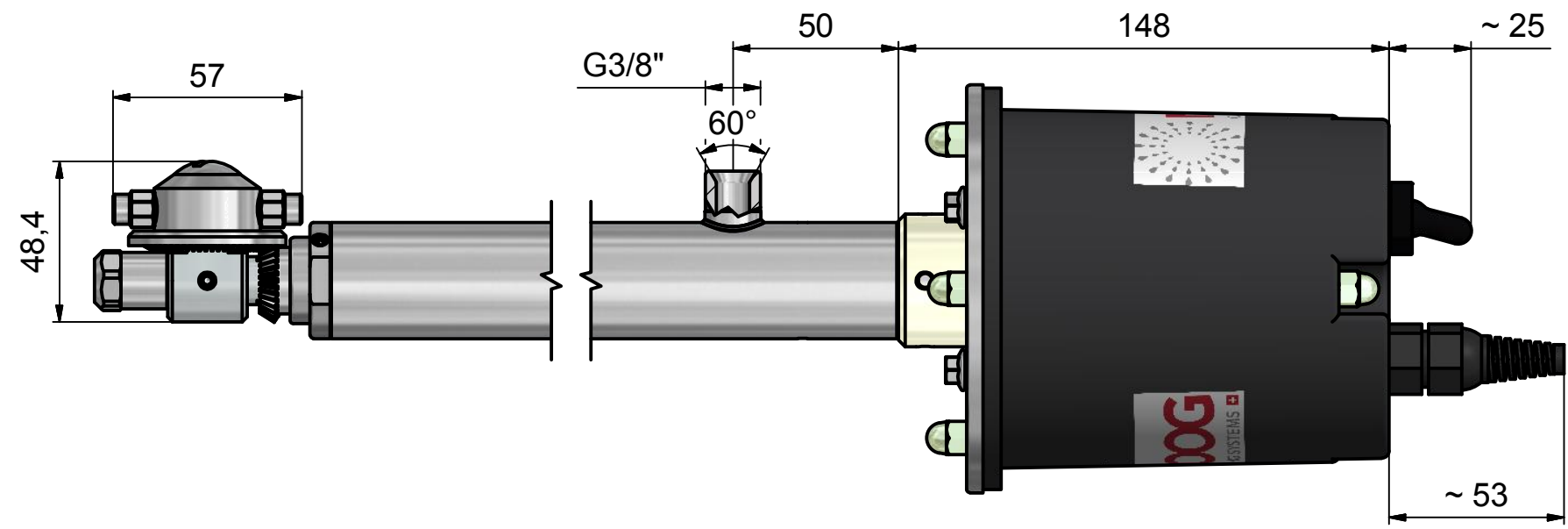
Verbindungsrohr 008.0200.x-EX
 Tube 008.0200.x-EX
 Connecting pipe 008.0200.x-EX

Spritzkopf-Kombination S-R-55 (S-RL-55)
 Combinaison tête gicleuse S-R-55 (S-RL-55)
 Sprayhead assembly S-R-55 (S-RL-55)



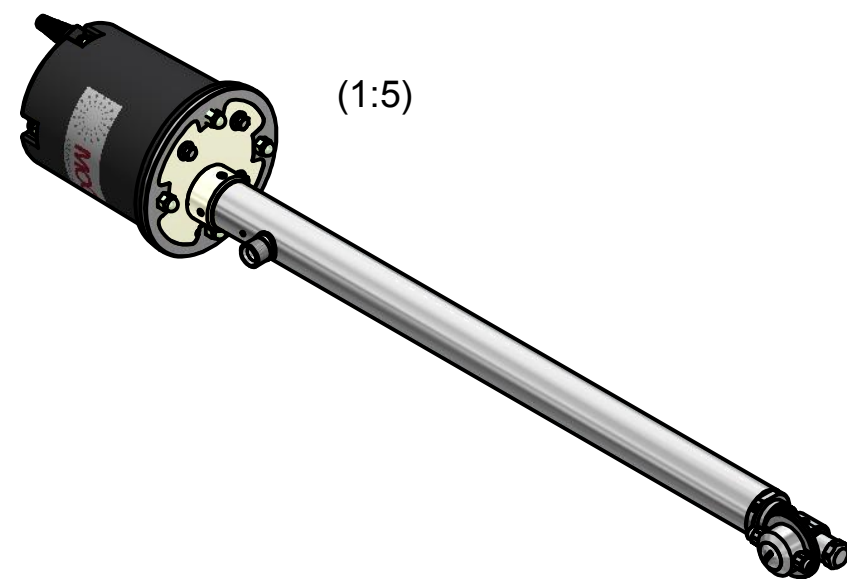
Gewicht: -

Stück	Zusammenstellung				Bemerkung		
	Gegenstand	Pos	Material	Modell			
Allg. Tol. Nach DIN ISO 2768-1 m	Änderungen: ○						
	Ersatzteilliste ER-55-xxxx (ERL-55-xxxx) (EPDM) Behälterreiniger			Massstab	Datum	Name	
				1:2 (1:5)	Gezeichnet	26.06.2015	MSC
				Geprüft			
			Ausgabe				
© Diese Zeichnung ist urheberrechtlich geschützt und darf ohne unsere Genehmigung weder kopiert noch Dritten zugänglich gemacht werden.		MOOG CLEANING SYSTEMS		Peter Moog und Cie AG Neufeldstrasse 11 3076 Worb T: +41 31 838 19 19 F: +41 31 838 19 13			
			ER-55-xxxx (ERL-55-xxxx) (EPDM)				



Länge / longueur / length	
Nr.	A
ER-55-0500	500
ER-55-0700	700
ER-55-1000	1000
ER-55-1500	1500
ER-55-2000	2000
ER-55-3000	3000
ER-55-4000	4000

Gewicht: -

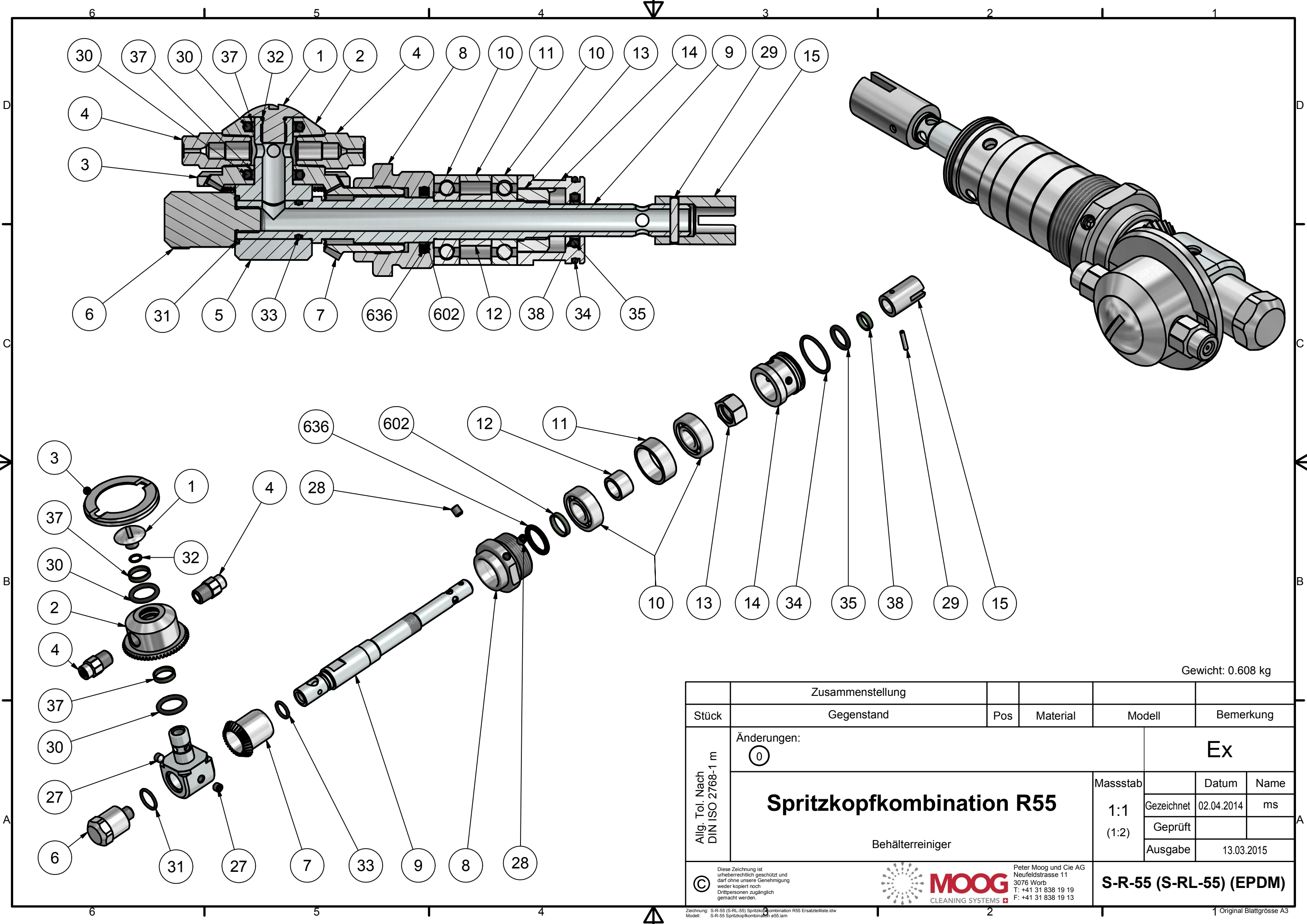


Stück	dimensions	Pos	Material	Modell	Bemerkung		
	Gegenstand						
Allg. Tol. Nach DIN ISO 2768-1 m	Änderungen:						
	Behälterreiniger ER-55 / Nettoyeur des récipients ER-55 / Container Cleaner ER-55 Projekt			Masstab	Datum	Name	
				1:2 (1:5)	Gezeichnet	16.09.2015	MSC
				Geprüft			
			Ausgabe				
<small>© Diese Zeichnung ist urheberrechtlich geschützt und darf ohne unsere Genehmigung weder kopiert noch Dritten zugänglich gemacht werden.</small>		<small>Peter Moog und Cie AG Neufeldstrasse 11 3076 Worb T: +41 31 838 19 19 F: +41 31 838 19 13</small>		ER-55-xxxx (ERL-55-xxxx) (EPDM)			

Zeichnung: Ersatzteilliste ER-55-xxxx (ERL-55-xxxx) (EPDM) idw
Modell: Ersatzteilliste ER-55-xxxx (ERL-55-xxxx) (EPDM) iam



1 Original Blattgröße A3



Gewicht: 0.608 kg

Zusammenstellung						
Stück	Gegenstand	Pos	Material	Modell	Bemerkung	
Allg. Tol. Nach DIN ISO 2768-1 m	Änderungen:				Ex	
	①					
	Spritzkopfkombination R55			Masstab	Datum	Name
	Behälterreiniger			1:1 (1:2)	Gezeichnet 02.04.2014	ms
			Ausgabe	13.03.2015		
<small>© Diese Zeichnung ist urheberrechtlich geschützt und darf ohne unsere Genehmigung weder kopiert noch Dritten zugänglich gemacht werden.</small>					S-R-55 (S-RL-55) (EPDM)	

Peter Moog und Cie AG
Neufeldstrasse 11
3076 Worb
T: +41 31 838 19 19
F: +41 31 838 19 13

Ersatzteilliste
Pièces détachées
Spare parts

Spritzkopf-Kombination, 55 mm
Combinaison tête gicleuse, 55mm
Sprayhead assembly, 55mm

Zeichnung Nr. S-R-55
 Drawing No (S-RL-55)
 Dessin no. (EPDM)

Bei Ersatzteilbestellung bitte unbedingt Geräte-Nummer angeben

En cas de commande pièces détachées nous vous prions de nous indiquer le numéro-série du nettoyeur

When ordering spare parts always indicate serial number of container cleaner

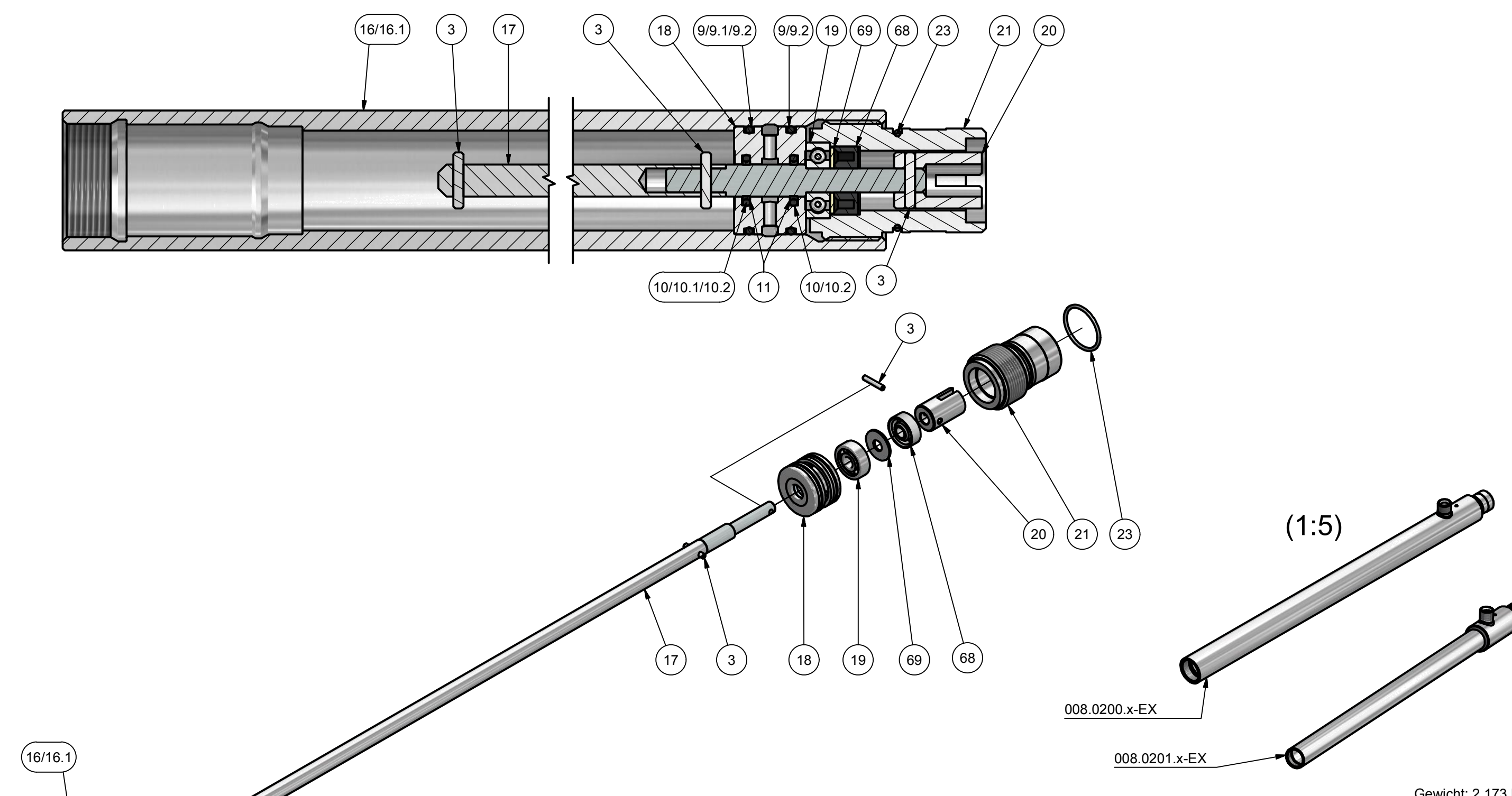
Pos. Pos. Pos.	Artikel-Nr. Article number No. Article	Bezeichnung Description Désignation	Material Matériel Material	Menge Qty. Qté.
1	008.5000.0	Halteschraube Vis de fixation Screw	316L	1
2	008.5126.0	Spritzkopf Tête gicleuse Sprayhead	316L	1
3	008.5067.1	Verzahnungsschutz Protection de l'engrenage Toothing protection plate	316L	1
4	008.5123.2	Düse 0° 1/8"aG Buse 0°, 1/8" Nozzle 0°, 1/8"	316L	2
5	008.5117.0	Kopfstück Pièce de tête Head piece	316L	1
6	008.5146.0	Schutzschraube Vis de protection Protection screw	316L	1
7	008.5070.2	Kegelrad zu R-40 / R-55 Pignon conique R-40 / R-55 Bevel gear R-40 / R-55	316L	1
8	008.5177.1	Verschlussstück Pièce de raccordement Connecting piece	316L	1

MOOG Cleaning Systems®

Pos. Pos. Pos.	Artikel-Nr. Article number No. Article	Bezeichnung Description Désignation	Material Matériel Material	Menge Qty. Qté.
9	008.5057.2	Kopfwelle Arbre de tête Head shaft	316L	1
10	008.010.00	Kugellager Roulement à billes Ball bearing	301	2
11	008.5076.0	Distanzring Pièce d'écartement Spacer	316L	1
12	008.5077.0	Distanzring Pièce d'écartement Spacer	316L	1
13	008.5011.0	Mutter Écrou Nut	316L	1
14	008.5150.0	Dichteinsatz Garniture Sealing sleeve	316L	1
15	008.5013.0	Kupplung Embrayage Coupling	316L	1
27	008.027.00	Gewindestift Tige filetée Threaded pin	316L	2
28	008.027.01	Gewindestift Tige filetée Threaded pin	316	2
29	008.5120.0	Zylinderstift Goupille Pin	316L	1
30	008.030.00	O-Ring Viton Anneau-O Viton O-Ring Viton	Viton	2
30.1	008.030.02	O-Ring Lösungsmittelbeständig Anneau-O résistant aux solvants O-Ring solvent-resistant	Kalrez	2
30.2	008.030.03	O-Ring EPDM Anneau-O EPDM O-Ring EPDM	EPDM	2
31	008.031.00	O-Ring Viton Anneau-O Viton O-Ring Viton	Viton	1
32	008.032.00	O-Ring Viton Anneau-O Viton O-Ring Viton	Viton	1
33	008.033.00	O-Ring Viton Anneau-O Viton O-Ring Viton	Viton	1

MOOG Cleaning Systems®

Pos. Pos. Pos.	Artikel-Nr. Article number No. Article	Bezeichnung Description Désignation	Material Matériel Material	Menge Qty. Qté.
33.1	008.033.01	O-Ring Lösungsmittelbeständig Anneau-O résistant aux solvants O-Ring solvent-resistant	Kalrez	1
33.2	008.033.02	O-Ring EPDM Anneau-O EPDM O-Ring EPDM	EPDM	1
34	008.034.00	O-Ring Viton Anneau-O Viton O-Ring Viton	Viton	1
34.1	008.034.01	O-Ring Lösungsmittelbeständig Anneau-O résistant aux solvants O-Ring solvent-resistant	Kalrez	1
34.2	008.034.02	O-Ring EPDM Anneau-O EPDM O-Ring EPDM	EPDM	1
35	008.035.00	O-Ring Viton Anneau-O Viton O-Ring Viton	Viton	1
35.1	008.035.02	O-Ring Lösungsmittelbeständig Anneau-O résistant aux solvants O-Ring solvent-resistant	EPDM	1
35.2	008.035.03	O-Ring EPDM Anneau-O EPDM O-Ring EPDM	EPDM	1
37	008.037.00	Gleitring Anneau Lubro Sliding Ring	PTFE	2
38	008.038.00	Gleitring Anneau Lubro Sliding Ring	PTFE	1
602	016.002.00	Gleitring Anneau Lubro Sliding Ring	PTFE	1
636	016.036.00	O-Ring Viton Anneau-O Viton O-Ring Viton	Viton	1
636.1	008.030.05	O-Ring Lösungsmittelbeständig Anneau-O résistant aux solvants O-Ring solvent-resistant	Kalrez	1
636.2	008.030.03	O-Ring EPDM Anneau-O EPDM O-Ring EPDM	EPDM	1



Zusammenstellung							
Stück	Gegenstand	Pos	Material	Modell	Bemerkung		
Änderungen:							
①							
Allg. Tol. Nach DIN ISO 2768-1 m	Verbindungsrohr komplett			Masstab	Datum	Name	
				1:1	Gezeichnet	25.04.2014	ms
				(1:2)	Geprüft		
Behälterreinigung				Ausgabe	25.04.2014		
<small>© Diese Zeichnung ist urheberrechtlich geschützt und darf ohne unsere Genehmigung weder kopiert noch Dritten zugänglich gemacht werden.</small>				Peter Moog und Cie AG Neufeldstrasse 11 3076 Worb T: +41 31 838 19 19 F: +41 31 838 19 13			
008.0200.x-EX 008.0201.x-EX							

Ersatzteilliste
Pièces détachées
Spare parts

Verbindungsrohr
Tube
Connecting pipe

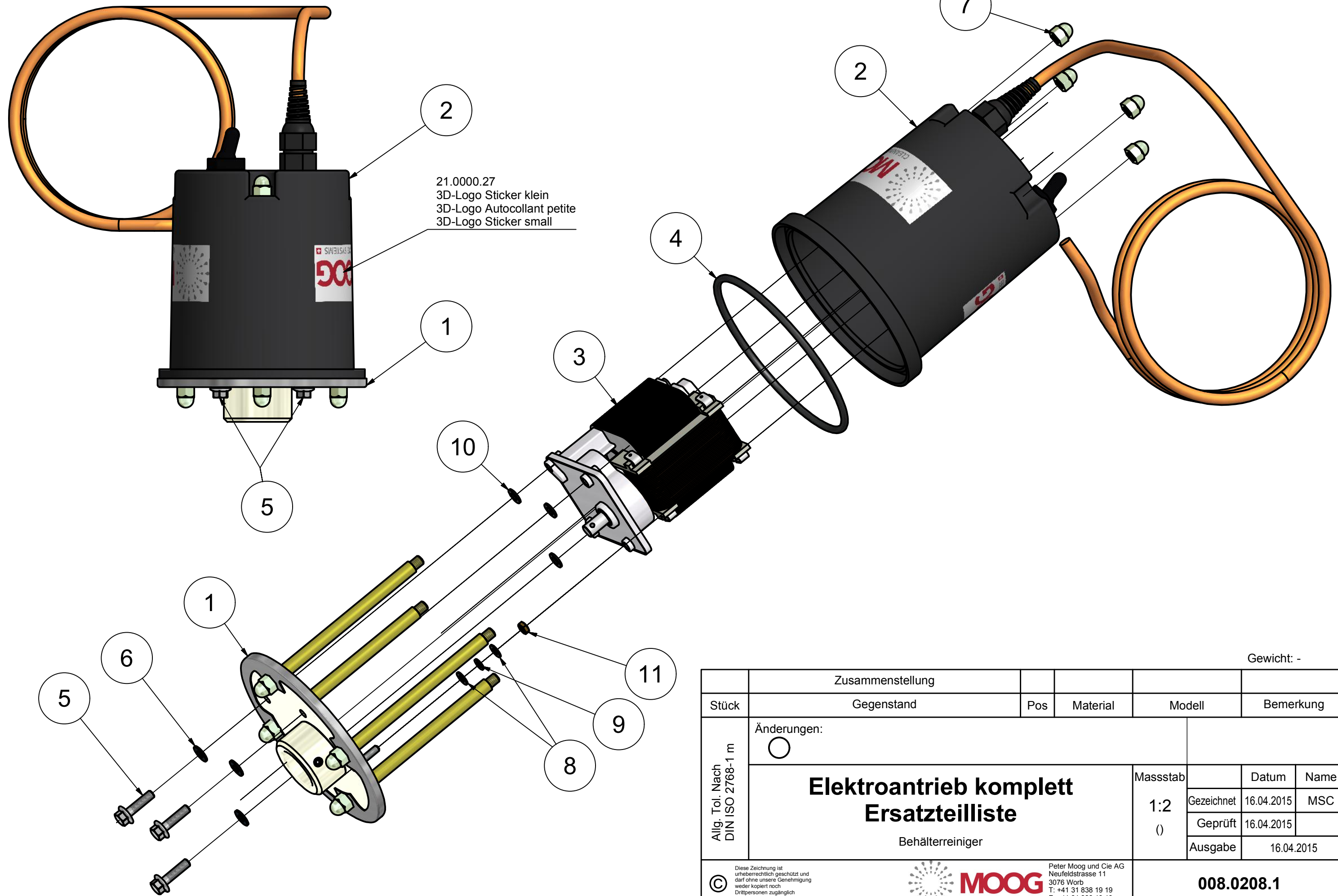
Zeichnung Nr. 008.0200.x-EX
 Drawing No 008.0201.x-EX
 Dessin no.

Bei Ersatzteilbestellung bitte unbedingt Geräte-Nummer angeben
 En cas de commande pièces détachées nous vous prions de nous indiquer le numéro-série du nettoyeur
 When ordering spare parts always indicate serial number of container cleaner

Pos. Pos. Pos.	Artikel-Nr. Article number No. Article	Bezeichnung Description Désignation	Material Matériel Material	Menge Qty. Qté.
3	008.5120.0	Zylinderstift Goupille Pin	316L	3
9	008.034.00	O-Ring Anneau-O O-ring	Viton	2
9.1	008.034.01	O-Ring Lösungsmittelbeständig Anneau-O résistant aux solvants O-Ring solvent-resistant	Kalrez	1
9.2	008.034.02	O-Ring EPDM Anneau-O EPDM O-ring EPDM	EPDM	2
10	008.036.00	O-Ring Anneau-O O-ring	Viton	2
10.1	008.036.01	O-Ring Lösungsmittelbeständig Anneau-O résistant aux solvants O-Ring solvent-resistant	Kalrez	1
10.2	008.036.02	O-Ring EPDM Anneau-O EPDM O-ring EPDM	EPDM	2
11	008.039.01	Gleitring Anneau Lubro Sliding Ring	PTFE	2


MOOG Cleaning Systems®

Pos. Pos. Pos.	Artikel-Nr. Article number No. Article	Bezeichnung Description Désignation	Material Matériel Material	Menge Qty. Qté.
16	008.2003	Verbindungsrohr Tube Connecting pipe	316L	1
16.1	008.2022	Verbindungsrohr Tube Connecting pipe	316L	1
17	008.5121.0	Antriebswelle Arbre de commande Drive shaft	316L	1
18	008.5152.0	Dichtelement Element d'étanchéité Sealing members	316L	1
19	008.019.00	Kugellager Roulement à billes Ball bearing	301	1
20	008.5017.0	Kupplung Embrayage Coupling	316L	1
21	008.5018.3	Verbindungsstück Pièce de raccordement Connecting piece	304	1
23	008.023.00	O-Ring Anneau-O O-ring	Viton	1
68	008.068.02	V-Manschette Joint-V V-seal	Viton	1
69	008.069.00	Distanzring Pièce d'écartement Spacer	Teflon	1



21.0000.27
 3D-Logo Sticker klein
 3D-Logo Autocollant petite
 3D-Logo Sticker small

Gewicht: -

Zusammenstellung						
Stück	Gegenstand	Pos	Material	Modell	Bemerkung	
Allg. Tol. Nach DIN ISO 2768-1 m	Änderungen: ○					
	Elektroantrieb komplett Ersatzteilliste			Massstab 1:2 ()	Datum	Name
					Gezeichnet	16.04.2015
Behälterreiniger				Geprüft	16.04.2015	
				Ausgabe	16.04.2015	
© Diese Zeichnung ist urheberrechtlich geschützt und darf ohne unsere Genehmigung weder kopiert noch Dritten zugänglich gemacht werden.			 Peter Moog und Cie AG Neufeldstrasse 11 3076 Worb T: +41 31 838 19 19 F: +41 31 838 19 13		008.0208.1	

Ersatzteilliste
Pièces détachées
Spare parts

Elektroantrieb kompl. m.Schalter, GKV
Commande électrique complète
Electric drive assembly

008.0208.1

Zeichnung Nr.

Drawing No

008.0208.1

Dessin no.

Bei Ersatzteilbestellung bitte unbedingt Geräte-Nummer angeben

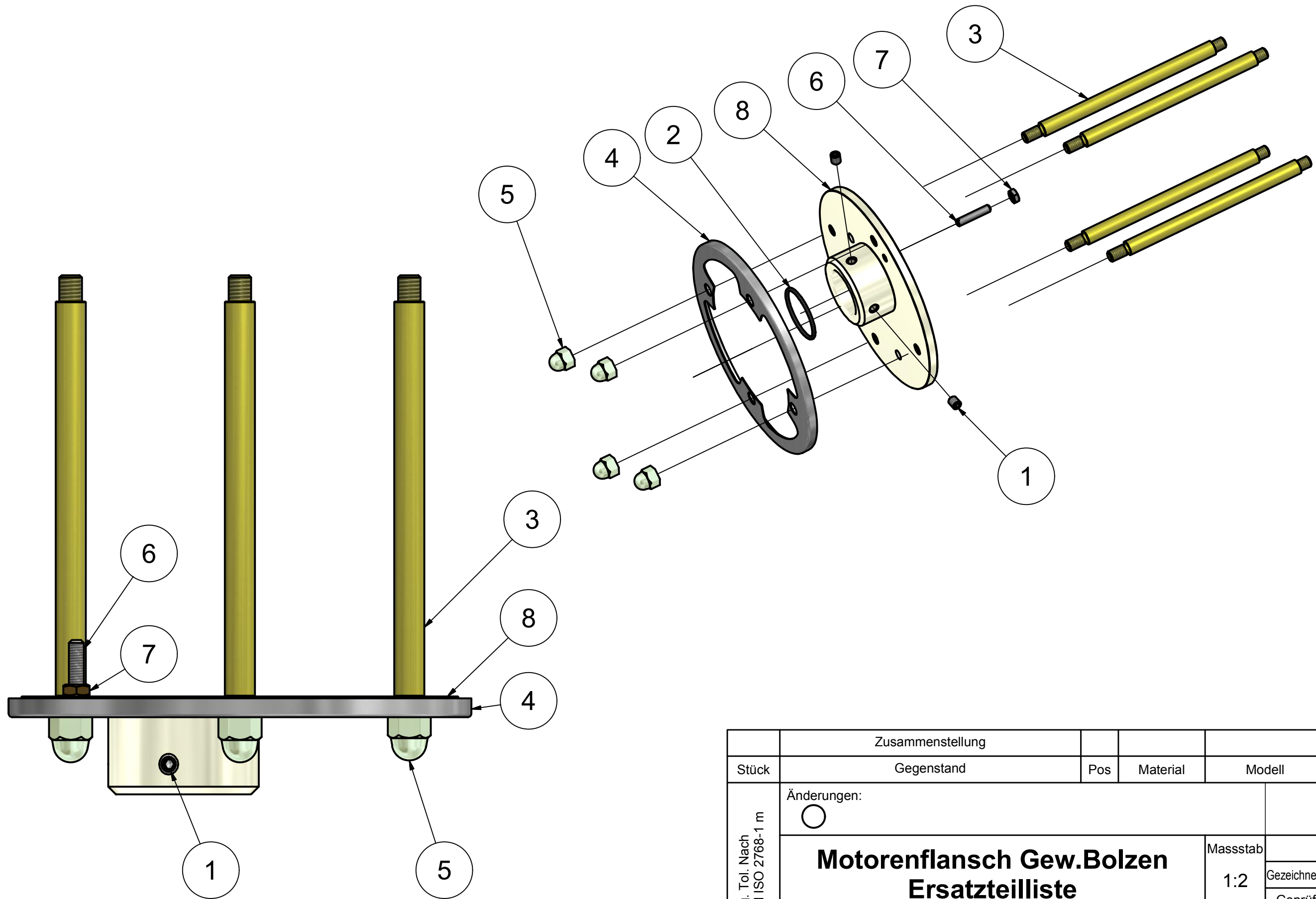
En cas de commande pièces détachées nous vous prions de nous indiquer le numéro-série du nettoyeur

When ordering spare parts always indicate serial number of container cleaner

Pos. Pos. Pos.	Artikel-Nr. Article number No. Article	Bezeichnung Description Désignation	Material Matériel Material	Menge Qty. Qté.
1	008.2020.0	Motorflansch mit Gew.Bolzen komplett Bride du moteur avec manche Motor flange with support		1
2	008.1549.0	Motorschutzhaube komplett, mit Schalter Capot de protection du moteur Moto protecting cap		1
3	008.125.00	Getriebemotor Moteur-réducteur Gearmotor		1
4	008.026.02	O-Ring Gearmoto O-Ring		1
5	008.101.00	Schraube M6 x 20 Vis à six pans M6 x 20 Hexagon head bolt M6 x 20	A2	3
6	008.100.00	Dichtring Joint d'étanchéité Sealing ring	304	3
7	008.044.0	Hutmutter Ecrou à chapeau Nut	MS	4
8	008.053.03	Unterlagsscheibe Rondelle Washer		2

MOOG Cleaning Systems®

Pos. Pos. Pos.	Artikel-Nr. Article number No. Article	Bezeichnung Description Désignation	Material Matériel Material	Menge Qty. Qté.
9	008.053.04	Federring Anneau ressort Spring washer		1
10	126.MV0005	U-Scheiben M5 Rondelle M5 Washer M5	MS	3
11	008.053.02	Mutter Ecrou à six pans Hexagon Nut	MS	1



Gewicht: -

Zusammenstellung						
Stück	Gegenstand	Pos	Material	Modell	Bemerkung	
Allg. Tol. Nach DIN ISO 2768-1 m	Änderungen: ○					
	Motorenflansch Gew.Bolzen Ersatzteilliste Behälterreiniger			Masstab	Datum	Name
				1:2	16.04.2015	MSC
				()	16.04.2015	
			Ausgabe	16.04.2015		
<small>© Diese Zeichnung ist urheberrechtlich geschützt und darf ohne unsere Genehmigung weder kopiert noch Dritten zugänglich gemacht werden.</small>				<small>Peter Moog und Cie AG Neufeldstrasse 11 3076 Worb T: +41 31 838 19 19 F: +41 31 838 19 13</small>		
			008.2020.0			

Ersatzteilliste
Pièces détachées
Spare parts

Motorflansch mit Gew.Bolzen komplett
Bride du moteur avec manche
Motor flange with support

008.2020.0

Zeichnung Nr.

Drawing No

008.2020.0

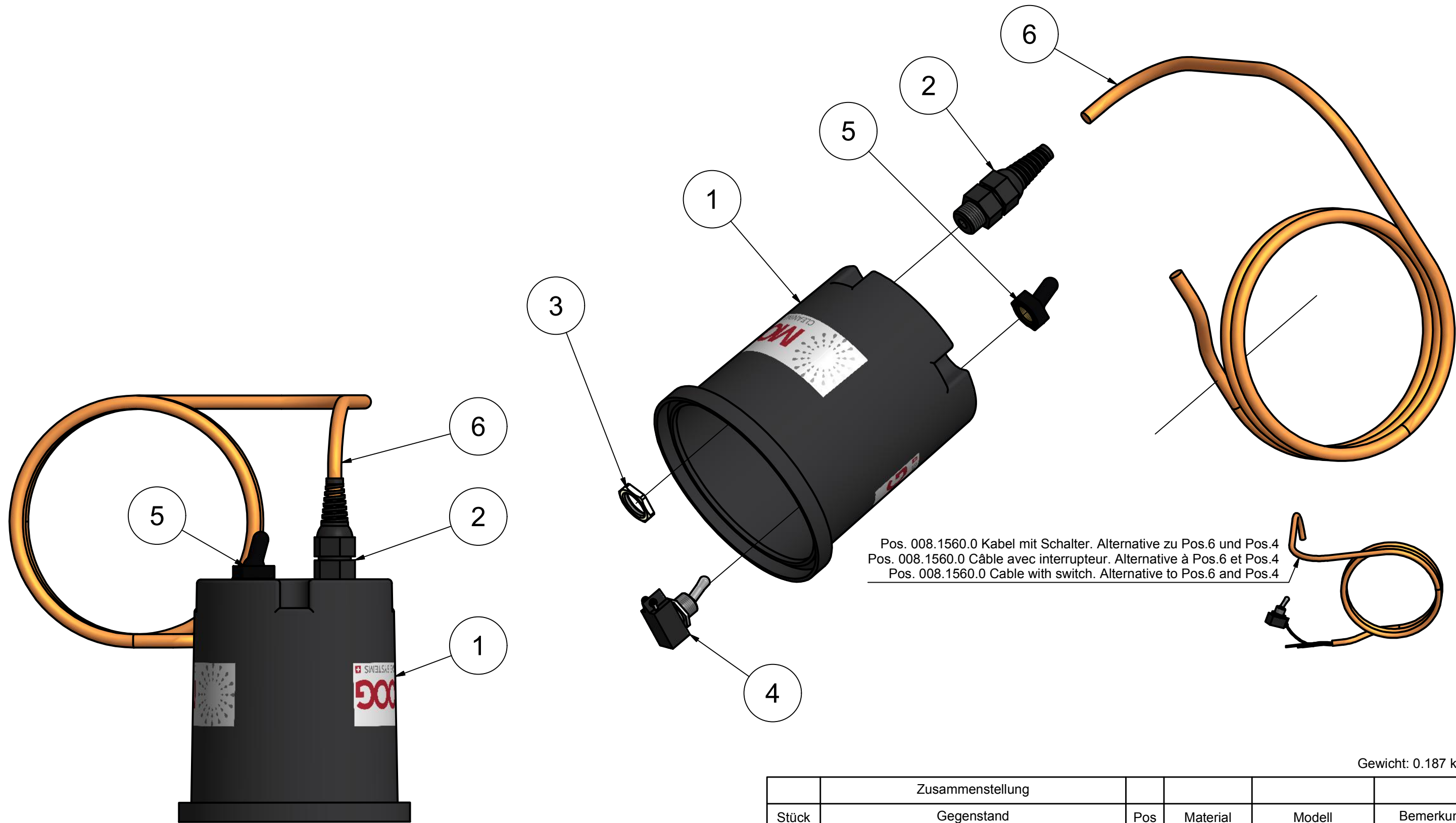
Dessin no.

Bei Ersatzteilbestellung bitte unbedingt Geräte-Nummer angeben

En cas de commande pièces détachées nous vous prions de nous indiquer le numéro-série du nettoyeur

When ordering spare parts always indicate serial number of container cleaner

Pos. Pos. Pos.	Artikel-Nr. Article number No. Article	Bezeichnung Description Désignation	Material Matériel Material	Menge Qty. Qté.
1	008.027.01	Gewindestift Tige filetée Threaded Pin	316	2
2	008.022.02	O-Ring Anneau-O O-ring	Nitril	1
3	008.5021.2	Gewindebolzen Boulon filetée Threaded bolt	MS	4
4	008.5056.1	Abdeckring zu Motorschutzhaube Anneau de garde Protective ring	304	1
5	008.044.0	Hutmutter Ecrou à chapeau Nut	MS	4
6	008.053.01	Gewindestift Tige filetée Threaded Pin		1
7	008.53.02	Mutter Ecrou à six pans Hexagon Nut	MS	1
8	008.2010.0	Motorflansch mit Haltestück verklebt Bride du moteur avec manche Motor flange with support	MS	1



Pos. 008.1560.0 Kabel mit Schalter. Alternative zu Pos.6 und Pos.4
 Pos. 008.1560.0 Câble avec interrupteur. Alternative à Pos.6 et Pos.4
 Pos. 008.1560.0 Cable with switch. Alternative to Pos.6 and Pos.4

Gewicht: 0.187 kg

Zusammenstellung						
Stück	Gegenstand	Pos	Material	Modell	Bemerkung	
Allg. Tol. Nach DIN ISO 2768-1 m	Änderungen: ○					
	Motorenschutzhaube komplett mit Schalter Ersatzteilliste Behälterreiniger			Masstab	Datum	Name
				1:2	16.04.2015	MSC
				()	16.04.2015	
			Ausgabe	16.04.2015		
<small>© Diese Zeichnung ist urheberrechtlich geschützt und darf ohne unsere Genehmigung weder kopiert noch Dritten zugänglich gemacht werden.</small>		 <small>Peter Moog und Cie AG Neufeldstrasse 11 3076 Worb T: +41 31 838 19 19 F: +41 31 838 19 13</small>		008.1549.0		

Ersatzteilliste
Pièces détachées
Spare parts

Motorschutzhaube komplett, mit Schalter, PUR Kabel (5.5m) vormontiert
Capot de protection du moteur, avec cable et interrupteur, pré-assemblé
Moto protecting cap, including cable and on/off switch, pre-assembled

008.1549.0

Zeichnung Nr.

Drawing No

008.1549.0

Dessin no.

Bei Ersatzteilbestellung bitte unbedingt Geräte-Nummer angeben

En cas de commande pièces détachées nous vous prions de nous indiquer le numéro-série du nettoyeur

When ordering spare parts always indicate serial number of container cleaner

Pos. Pos. Pos.	Artikel-Nr. Article number No. Article	Bezeichnung Description Désignation	Material Matériel Material	Menge Qty. Qté.
1	008.5029.0	Motorabdeckung Capot de protection du moteur Motor protecting cap	Polyamid	1
2	008.045.00	Kabelverschraubung Raccord de câble Cable Joint		1
3	008.045.02	Gegenmutter Ecrou à six pans Counter Nut	MS	1
4	008.049.01	Kippschalter für Behälterreiniger Interrupteur pour nettoyeur de récipients Switch for tank washers		1
5	008.048.00	Gummischutz zu Ein-Aus-Schalter Protection en caoutchouc Rubber Protection		1
6	008.1561.0	G-Pur Kabel G-Pur Câble G-Pur Cable		1